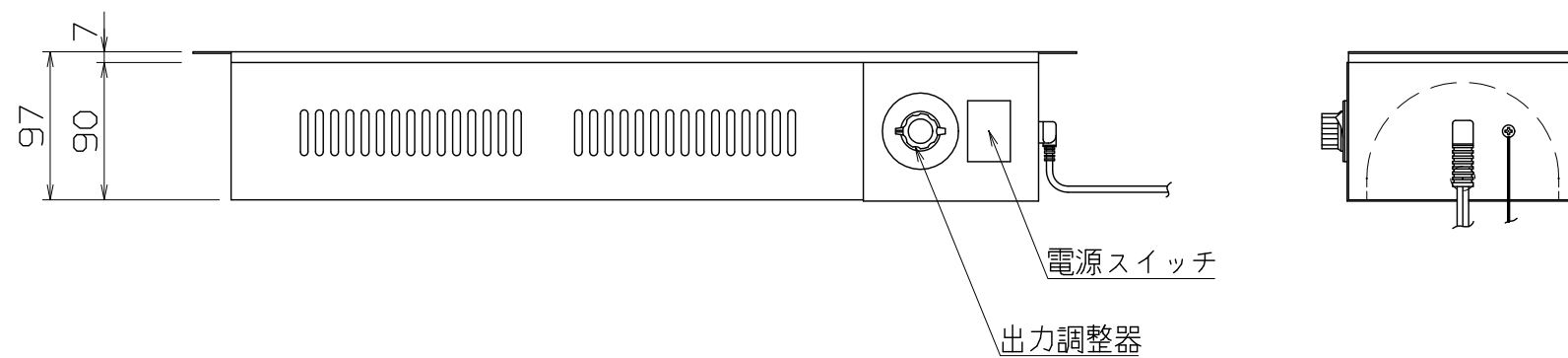
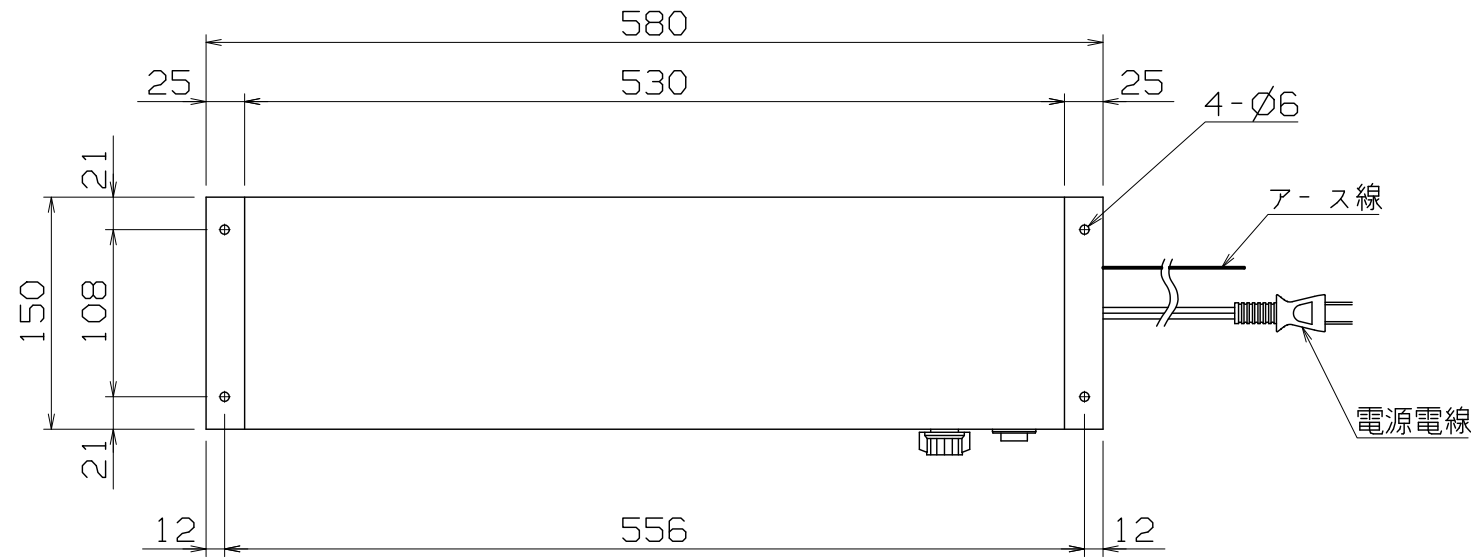


PS  
E

仕様  
 定格電圧 100V  
 定格消費電力 500W  
 一次側最大電流値 5A  
 推奨ブレーカー容量 定格電流：15A 感度電流：30mA  
 電源電線 2P-12A プラグ付 2m  
 アース線 付属  
 本体 SUS430 t0.8 #4



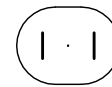
HLW-600H

改定 CHANGE

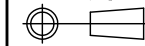
A

D

コンセント形状



第三角法 DIMENSION 尺度 SCALE 作成日付 DATE



IN mm 1/5 NTS

ヒートランプウォーマー

580x150x90

NICHIWA ELECTRIC CORPORATION

検査 設計 照査 作成  
APPROVED DESIGNED CHECKED DRAWN

AD056005

1

2

3

4

5

6

7

8