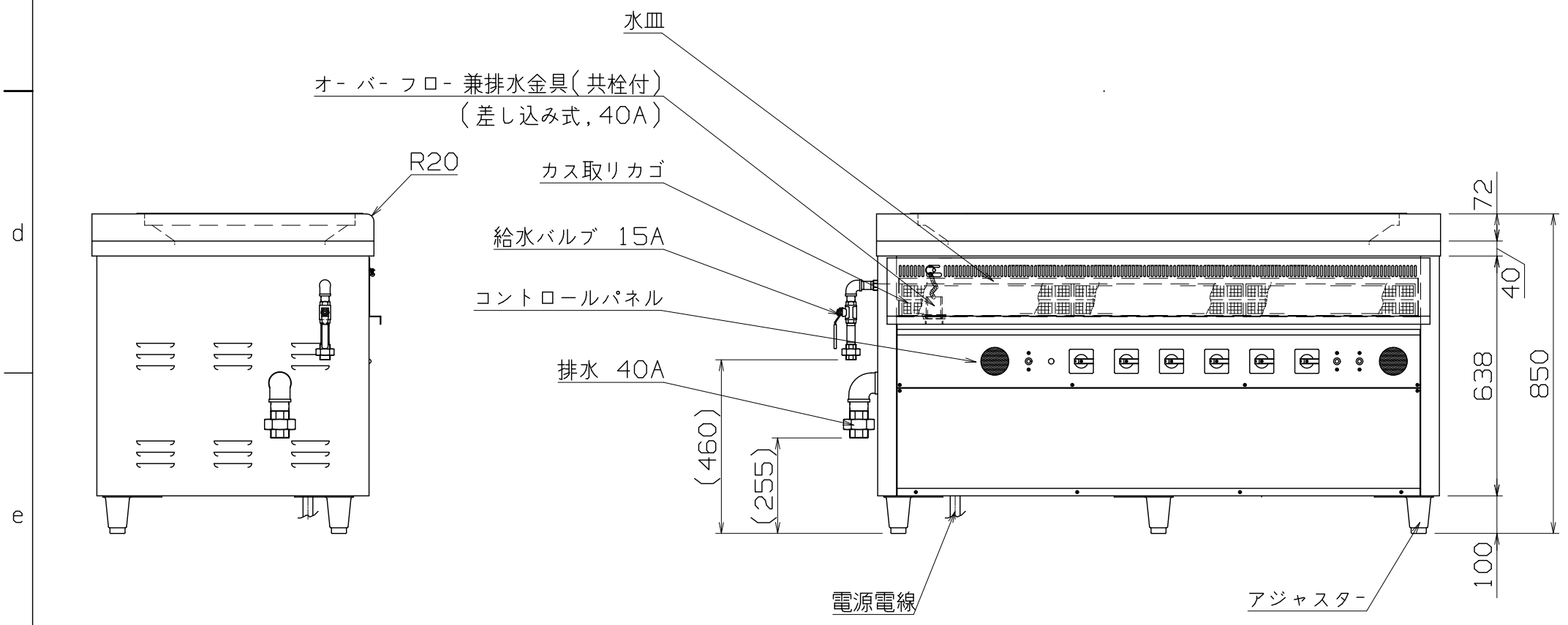


仕様
 定格電圧 3φ 200V
 定格消費電力 30.0kW
 定格周波数 50/60Hz
 一次側最大電流値 86.6A
 推奨ブレーカー容量 定格電流: 175A 感度電流: 30mA
 電源電線 60mm²×3芯×2m 直結
 アース線 付属

本体
 焼き網台 SUS430 t1.5 #4
 傾斜プレート SUS430 t1.5 #4
 (内面シルバーストーン加工) (取り外し式)
 中天板 SUS430 t1.5 #4
 本体外装 SUS430 t1.0 #4
 水皿 SUS304 t1.0 2B



付属品
 焼き網 SUS304 10[□]角棒(20ピッチ) x3
 カス取りカゴ SUS304 450x440x85 x3

*漏電ブレーカーは衝撃波不動作型(誘導負荷対応品)をご使用下さい。
 3極 175A 感度電流 30mA

| | | | | | | | | |
|-----------|-------------------------------|---|-----------------------------------|---|---------|----------|--------------|--|
| 改定 CHANGE | A | D | 第三角法 DIMENSION 尺度 SCALE 作成日付 DATE | | | | HG-30L | |
| | | | IN mm 1/1.5 NTS | | | | 電気ハースグリラー | |
| | NICHIIWA ELECTRIC CORPORATION | | | | | | 1500x750x850 | |
| | APPROVED | | DESIGNED | | CHECKED | | DRAWN | |
| 1 | 2 | 3 | 4 | 5 | 6 | AD031007 | | |