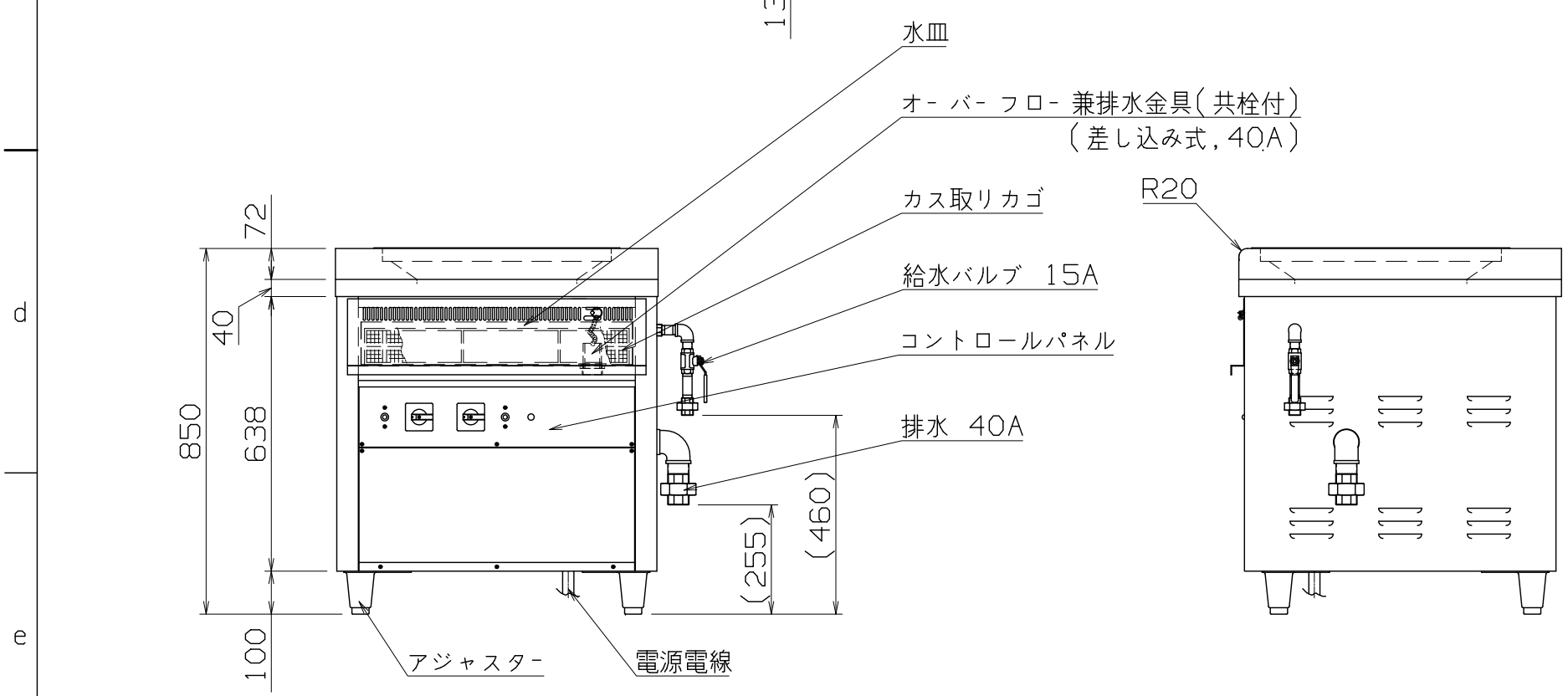




仕様
 定格電圧 1φ 200V
 定格消費電力 10.2kW
 定格周波数 50/60Hz
 一次側最大電流値 51.0A
 推奨ブレーカー容量 定格電流:125A 感度電流:30mA
 電源電線 22mm²×2芯×2m 直結
 アース線 付属

本体
 焼き網台 SUS430 t1.5 #4
 傾斜プレート SUS430 t1.5 #4
 (内面シルバーストーン加工) (取り外し式)
 中天板 SUS430 t1.5 #4
 本体外装 SUS430 t1.0 #4
 水皿 SUS304 t1.0 2B



付属品
 焼き網 SUS304 10[□]角棒(20ピッチ) x2
 カス取りカゴ SUS304 615x450x85 x1

*漏電ブレーカーは衝撃波不動作型(誘導負荷対応品)をご使用下さい。
 2極 125A 感度電流 30mA

HG-10R

改定 CHANGE	A	F	DIMENSION 尺度 SCALE 作成日付 DATE				電気ハースグリラー			
			IN mm 1/1.5 NTS				750x750x850			
	NICHIIWA ELECTRIC CORPORATION						AD031000			
	検査 APPROVED		設計 DESIGNED		照査 CHECKED		作成 DRAWN			