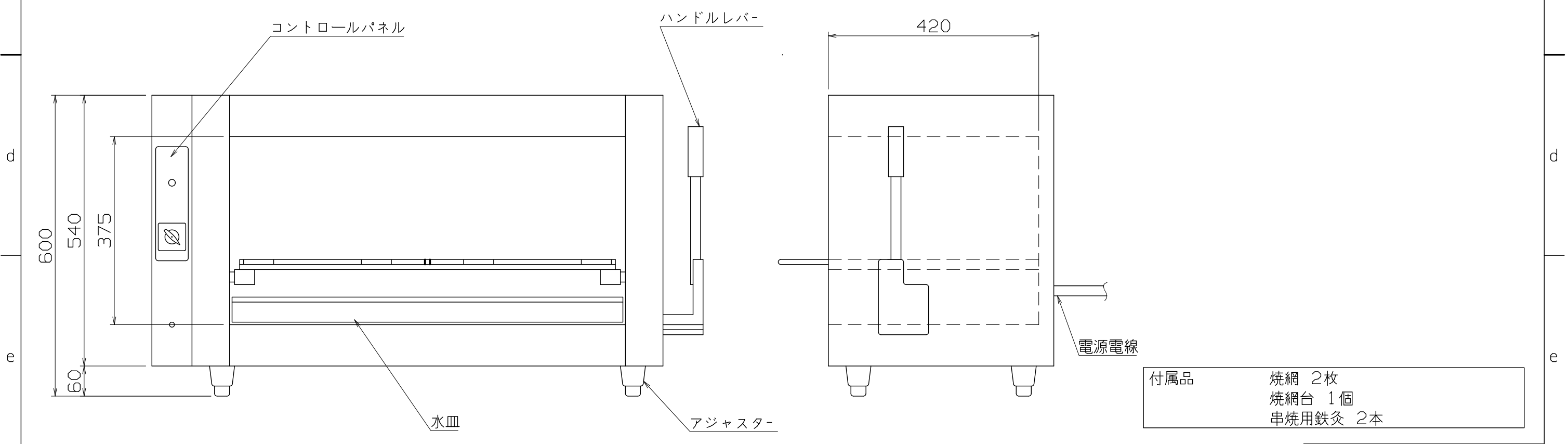


仕様
 定格電圧 3Φ 200V
 定格消費電力 5.0kW
 一次側最大電流値 14.4A
 推奨ブレーカ容量 定格電流:20A 感度電流:30mA
 電源電線 接地3P-20A 引掛プラグ付 2m
 アース線 電源電線に含む

本体
 本体外装 SUS430 t1.0 #4
 水皿 SUS430 t1.0 #4



付属品
 焼網 2枚
 焼網台 1個
 串焼用鉄灸 2本

改定 CHANGE
 AD-0142-A
 A
 D

コンセント形状 	第三角法 DIMENSION 尺度 SCALE mm 1:8 NTS	作成日付 DATE	GNU-51 上火式電気魚焼器 1020x450x600
	NICHIIWA ELECTRIC CORPORATION 検 認 設 計 照 査 作 成 APPROVED DESIGNED CHECKED DRAWN		