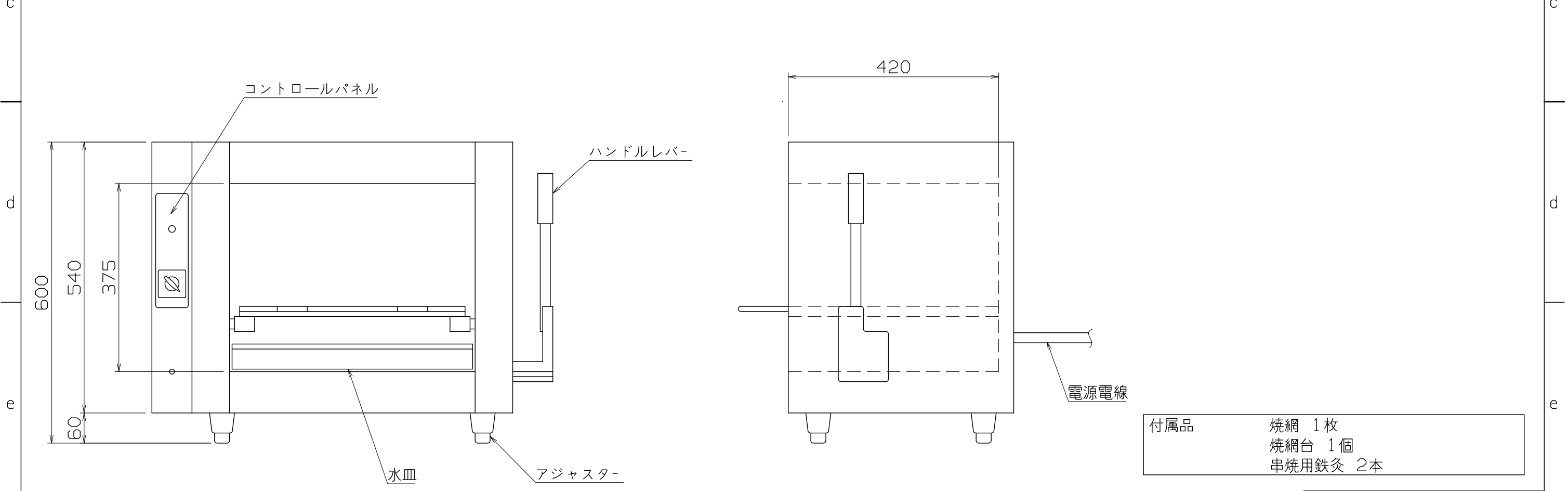


仕様
 定格電圧 3 ϕ 200V
 定格消費電力 3.0kW
 一次側最大電流値 8.7A
 推奨ブレーカ容量 定格電流：15A 感度電流：30mA
 電源電線 接地3P-20A 引掛プラグ付 2m
 アース線 電源電線に含む

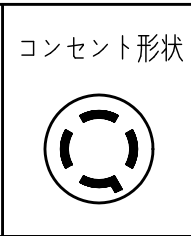
本体
 本体外装 SUS430 t1.0 #4
 水皿 SUS430 t1.0 #4



付属品
 焼網 1枚
 焼網台 1個
 串焼用鉄灸 2本

GNU-31

改定 CHANGE
 AD-0126-A
 A
 D



第三角法 DIMENSION 尺度 SCALE 作成日付 DATE
 mm 1:8 NTS
 NICHIIWA ELECTRIC CORPORATION
 検 認 設 計 照 査 作 成
 APPROVED DESIGNED CHECKED DRAWN

上火式電気魚焼器
 720x450x600
AD032000