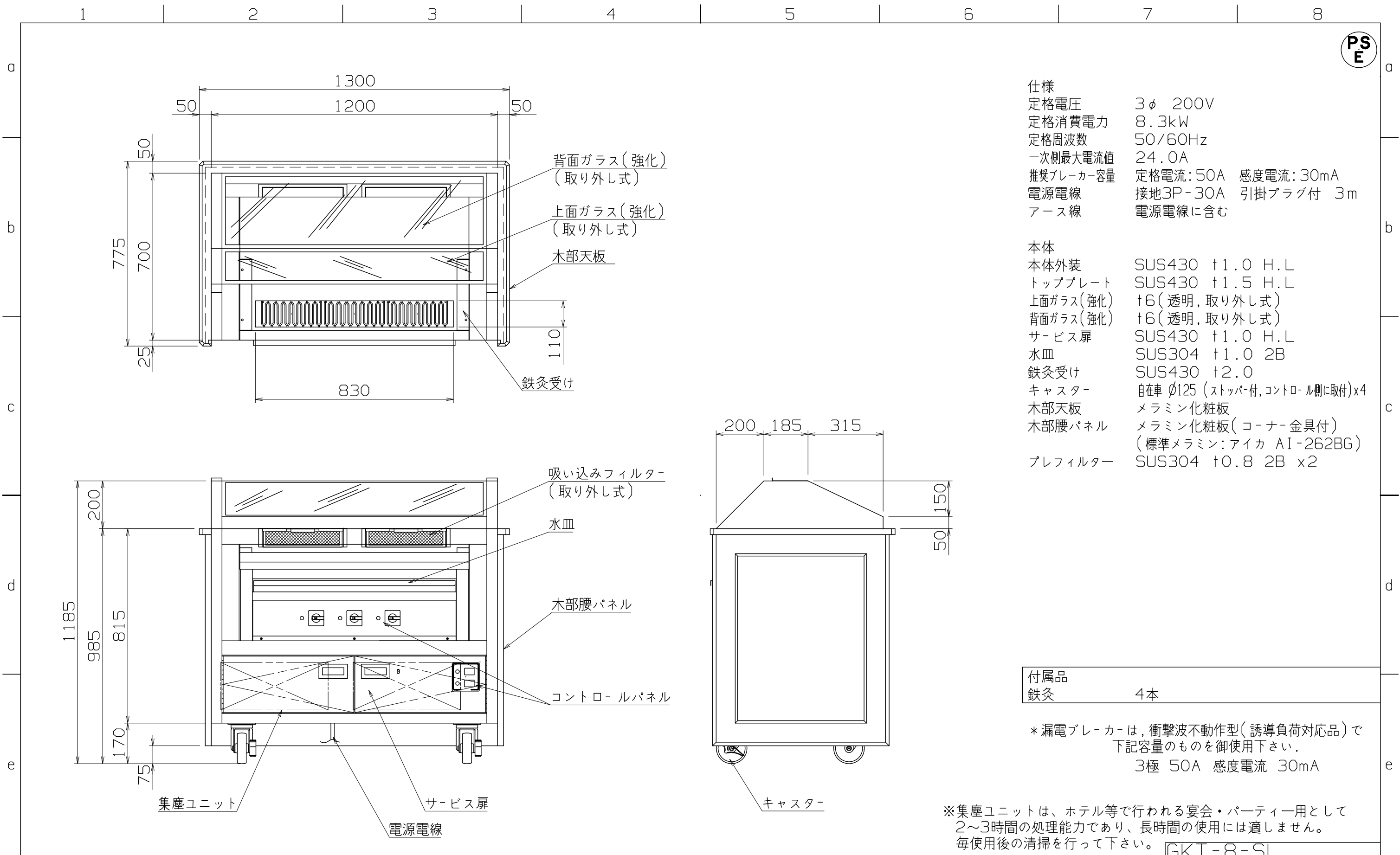


PS
E



仕様
 定格電圧 3φ 200V
 定格消費電力 8.3kW
 定格周波数 50/60Hz
 一次側最大電流値 24.0A
 推奨ブレーカー容量 定格電流: 50A 感度電流: 30mA
 電源電線 接地3P-30A 引掛プラグ付 3m
 アース線 電源電線に含む

本体
 本体外装 SUS430 t1.0 H.L
 トッププレート SUS430 t1.5 H.L
 上面ガラス(強化) t6 (透明, 取り外し式)
 背面ガラス(強化) t6 (透明, 取り外し式)
 サービス扉 SUS430 t1.0 H.L
 水皿 SUS304 t1.0 2B
 鉄灸受け SUS430 t2.0
 キャスター 自在車 φ125 (ストッパー付, コントロール側に取付)x4
 木部天板メラミン化粧板
 木部腰パネルメラミン化粧板 (コーナー金具付)
 (標準メラミン: アイカ AI-262BG)
 プレフィルター SUS304 t0.8 2B x2

付属品
 鉄灸 4本

*漏電ブレーカーは、衝撃波不動作型(誘導負荷対応品)で
 下記容量のものを御使用下さい。
 3極 50A 感度電流 30mA

※集塵ユニットは、ホテル等で行われる宴会・パーティー用として
 2~3時間の処理能力であり、長時間の使用には適しません。
 毎使用後の清掃を行って下さい。 GKT-8-SL

| | | | | | | |
|------------------------|---|---|-----------------------------------|-------------|-----------------|--|
| 改定 CHANGE AD-0286-A | A | K | 第三角法 DIMENSION 尺度 SCALE 作成日付 DATE | | 電気無煙式グリラーテーブル | |
| | | | mm | 1:1.5 NTS | 1300x775x1185 | |
| | | | NICHIIWA ELECTRIC CORPORATION | | AD086000 | |
| | | | 検査 APPROVED | 設計 DESIGNED | | |