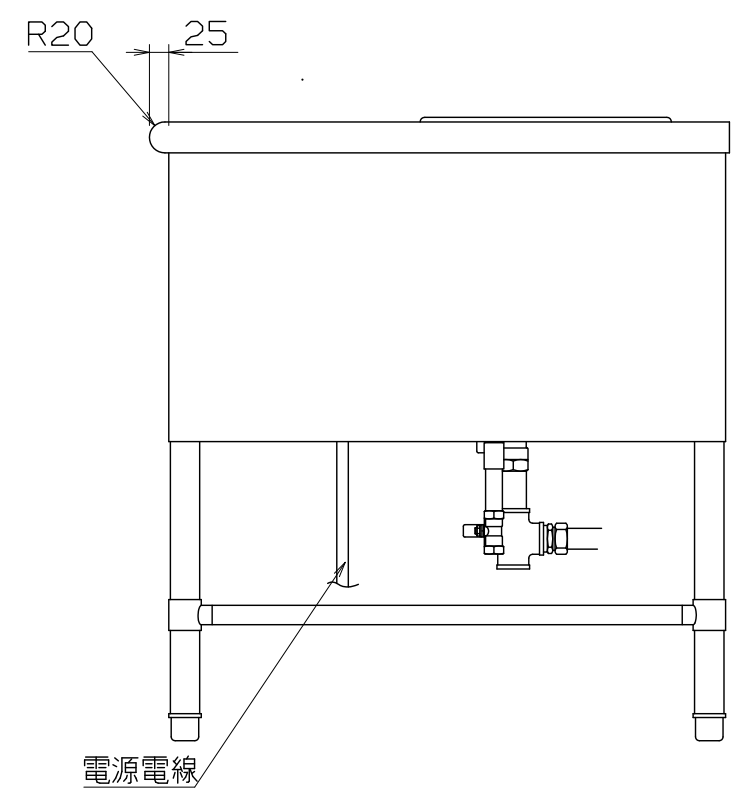
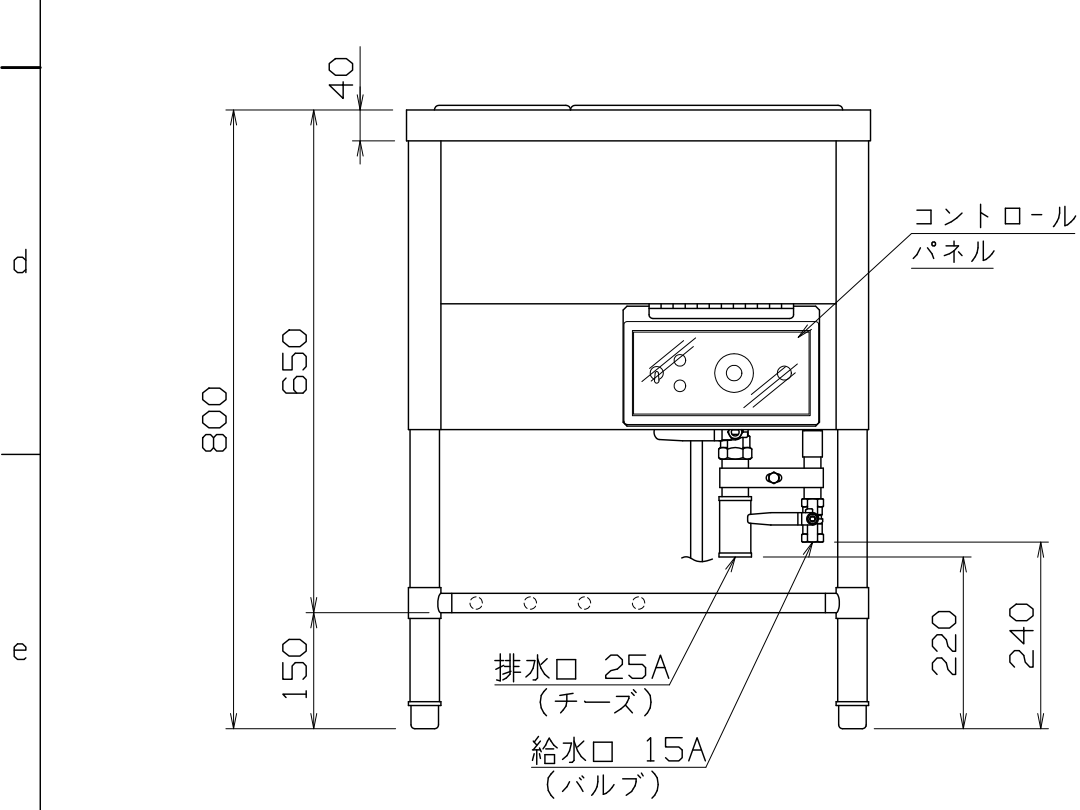


仕様
 定格電圧 3φ 200V
 定格消費電力 2.3kW
 一次側最大電流値 6.5A
 推奨ブレーカー容量 定格電流: 15A 感度電流: 30mA
 電源電線 接地3P-20A 引掛プラグ付 2m
 アース線 電源電線に含む
 本体
 トッププレート SUS430 t1.2 #4
 外装 SUS430 t0.8 #4
 湯槽 SUS304 t1.0 2B
 脚 SUS430 φ38/φ25
 パイプスノコ SUS430 φ16
 給水バルブ 15A
 排水バルブ 25A



付属品
 ホテルパン SUS304 2/3サイズ 352x325 D=150 1個
 SUS304 1/3サイズ 176x325 D=150 1個

EWTP-600B

改定 AD-0174-A A	U	コンセント形状				第三角法	DIMENSION	IN	mm	1/10	NTS	作成日付	DATE	ウォーマーテーブル	
NICHIIWA ELECTRIC CORPORATION												600x750x800			
APPROVED DESIGNED CHECKED DRAWN												AD049013			