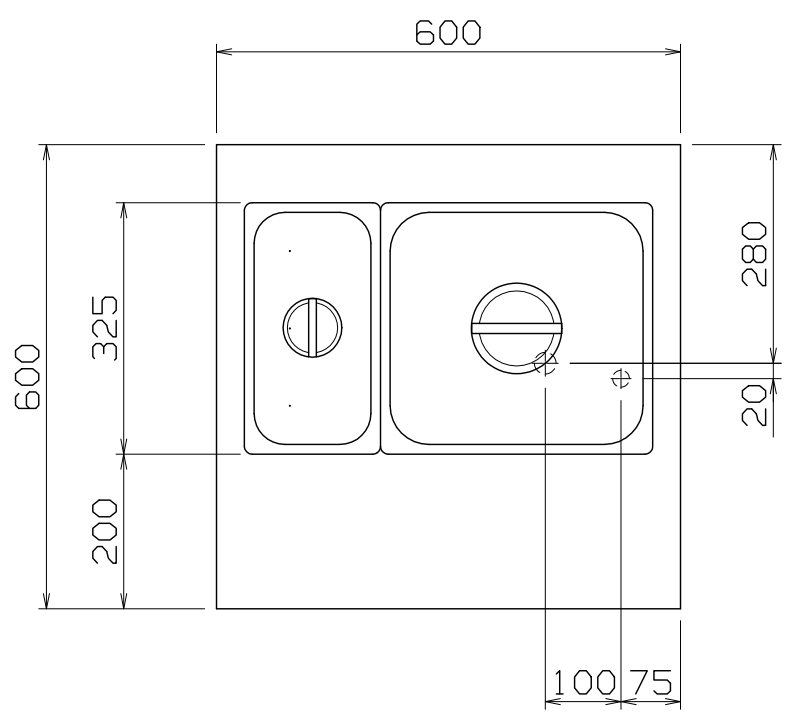
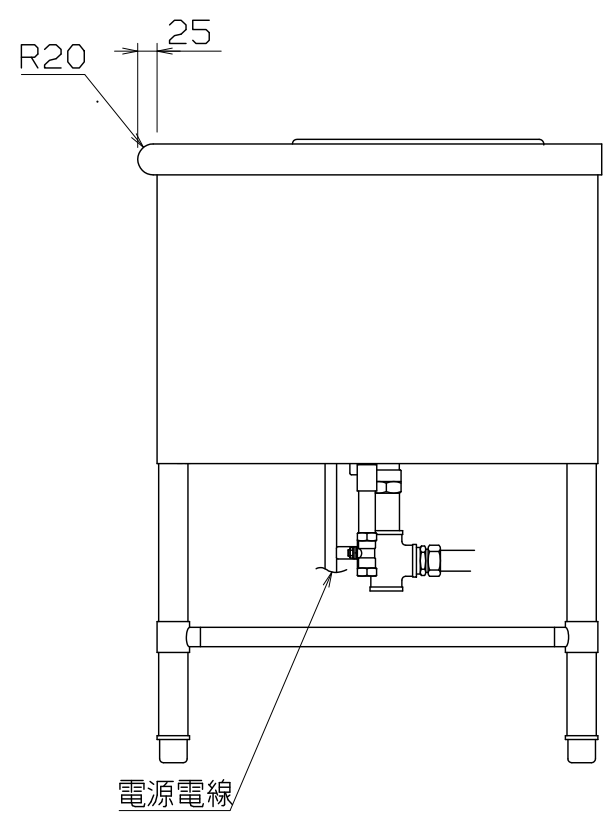
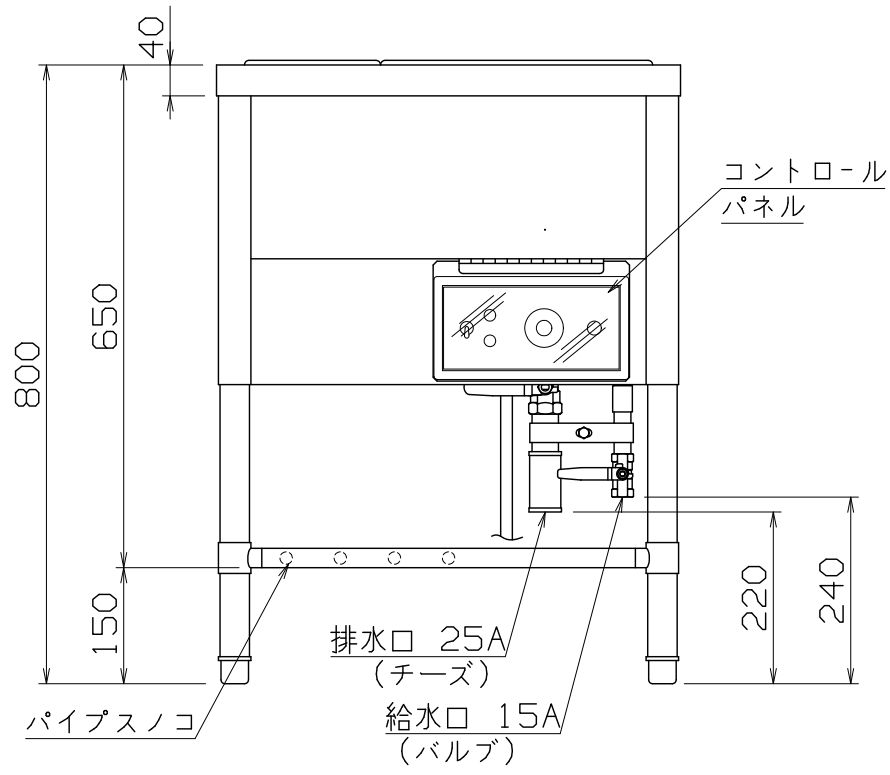


1 2 3 4 5 6 7 8

PS  
E





- 仕様
- 定格電圧 3φ 200V
- 定格消費電力 2.3kW
- 一次側最大電流値 6.5A
- 推奨ブレーカー容量 定格電流: 15A 感度電流: 30mA
- 電源電線 接地3P-20A 引掛プラグ付 2m
- アース線 電源電線に含む
- 本体
- トッププレート SUS430 t1.2 #4
- 外装 SUS430 t0.8 #4
- 湯槽 SUS304 t1.0 2B
- 脚 SUS430 φ38/φ25
- パイプスノコ SUS430 φ16
- 給水バルブ 15A
- 排水バルブ 25A



- 付属品
- ホテルパン SUS304 2/3サイズ 352x325 D=150 1個
- SUS304 1/3サイズ 176x325 D=150 1個

EWTP-600A

改定 CHANGE AD-0168-A A	J	コンセント形状		第三角法	DIMENSION	IN	SCALE	作成日付 DATE	ウォーマーテーブル 600x600x800
				mm	1/10	NTS			
		 NICHIIWA ELECTRIC CORPORATION		検 認	設 計	照 査	作 成	AD049012	
APPROVED		DESIGNED	CHECKED	DRAWN					

1 2 3 4 5 6 7 8