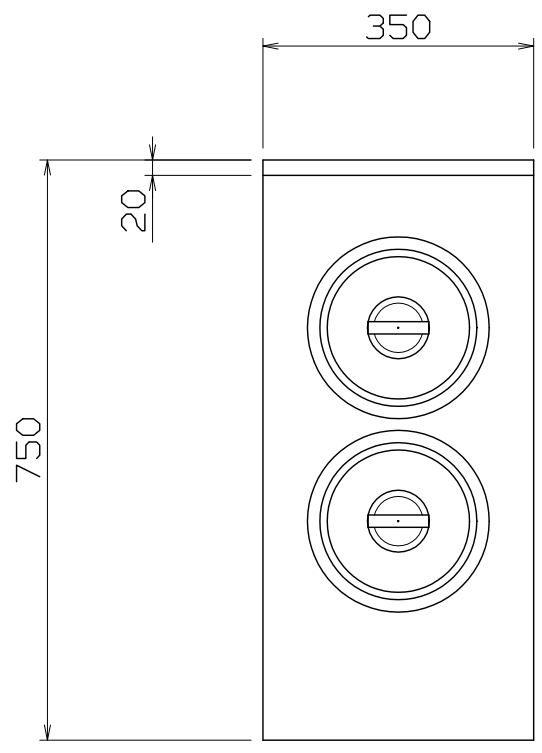
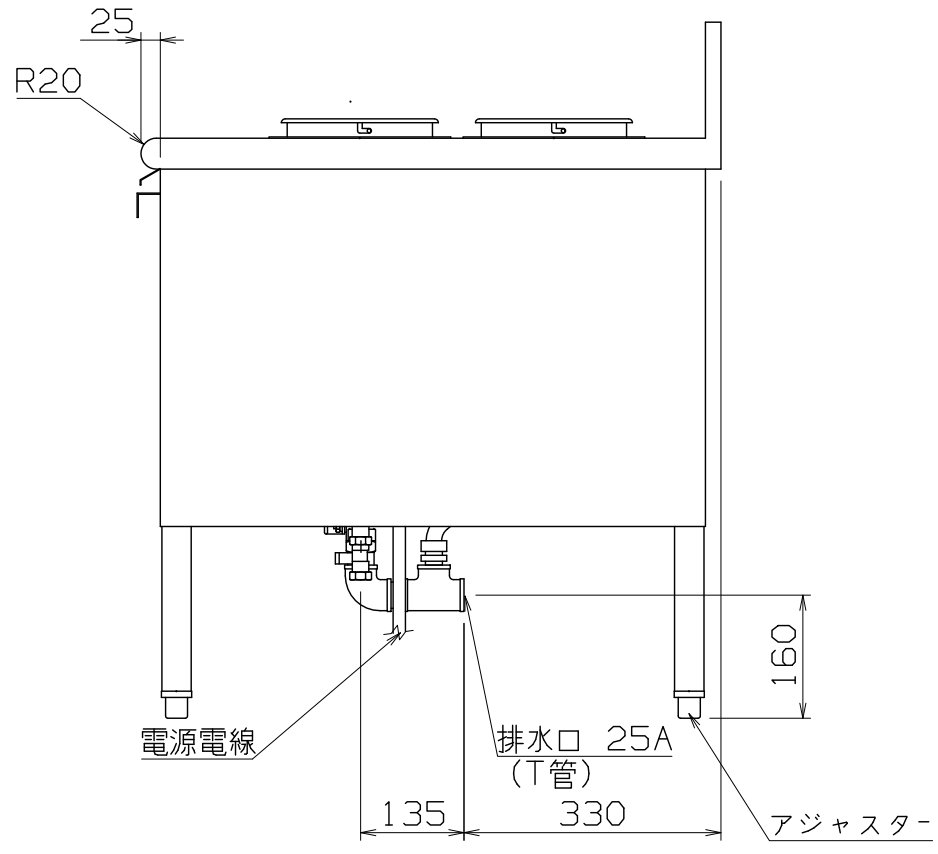
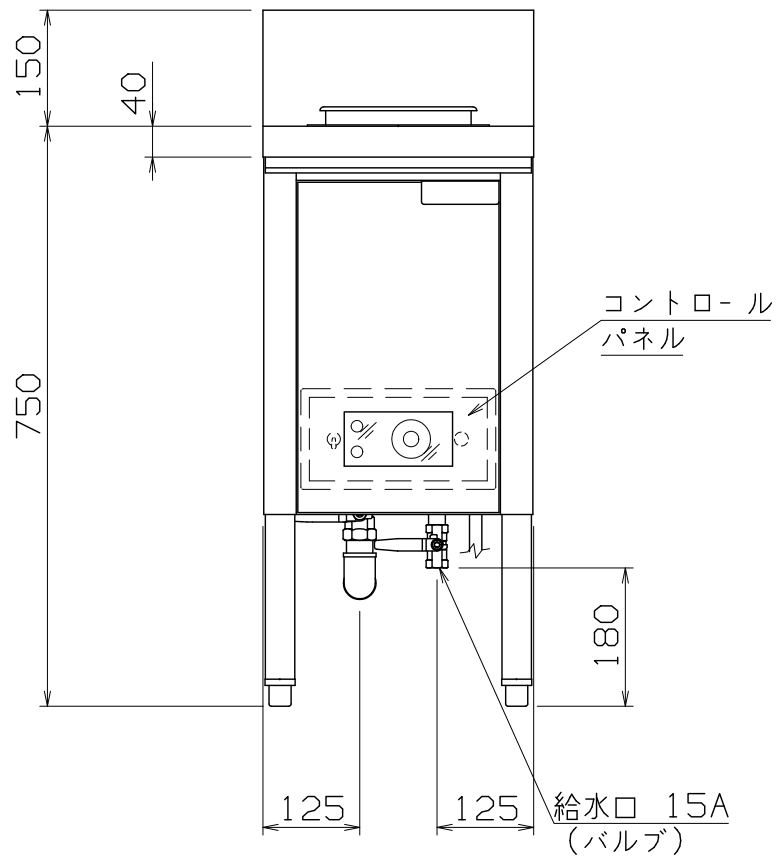


1 2 3 4 5 6 7 8

PS
E



仕様
 定格電圧 3φ 200V
 定格消費電力 2.3kW
 一次側最大電流値 6.5A
 推奨ブレーカー容量 定格電流: 15A 感度電流: 30mA
 電源電線 接地3P-20A 引掛プラグ付 2m
 アース線 電源電線に含む
 本体
 トッププレート SUS304 +1.2 H.L
 外装 SUS430 +0.8 #4
 湯槽 SUS304 +1.0 2B
 脚 SUS430 □38.5

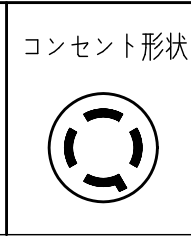


付属品
 マリーポット SH-1006 φ203x220H(6リットル) 2個

EWTP-350

改定 CHANGE

A K



第三角法	DIMENSION	尺度	SCALE	作成日付	DATE
mm	1:10	NTS			
NICHIIWA ELECTRIC CORPORATION					
検査	設計	照査	作成		
APPROVED	DESIGNED	CHECKED	DRAWN		

電気湯煎器
 350x750x750
AD015001

1 2 3 4 5 6 7 8