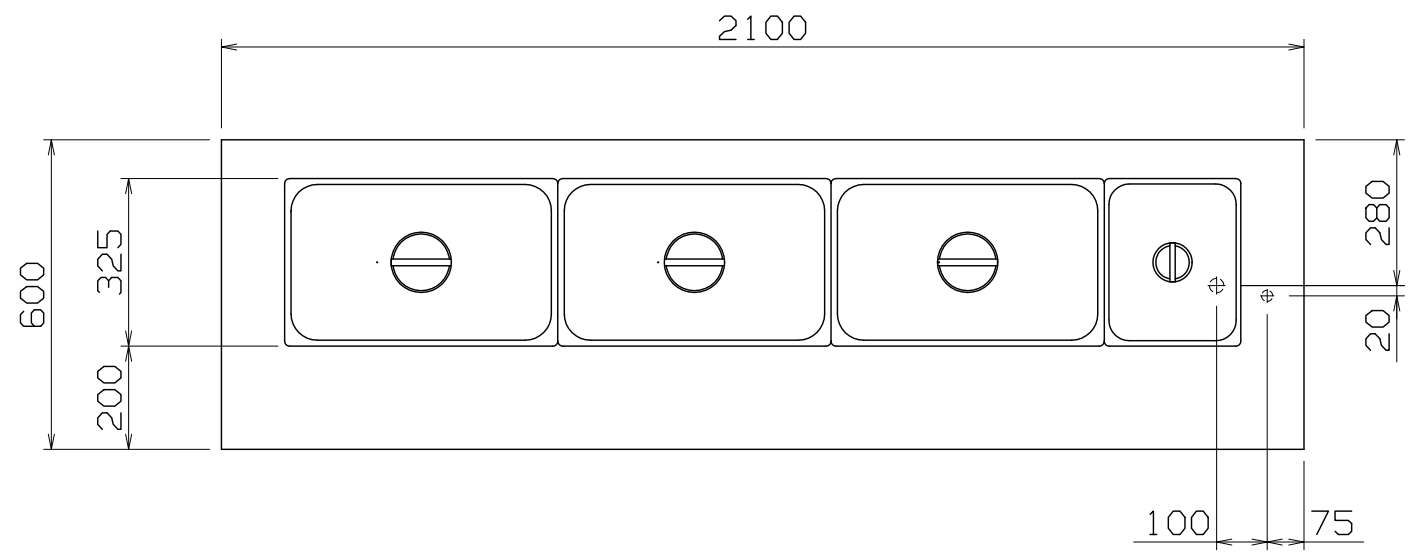
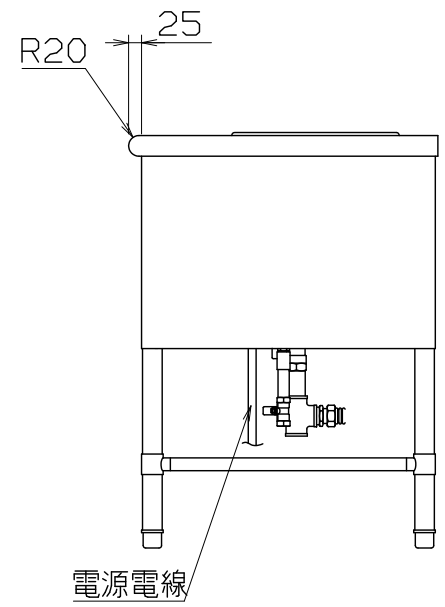
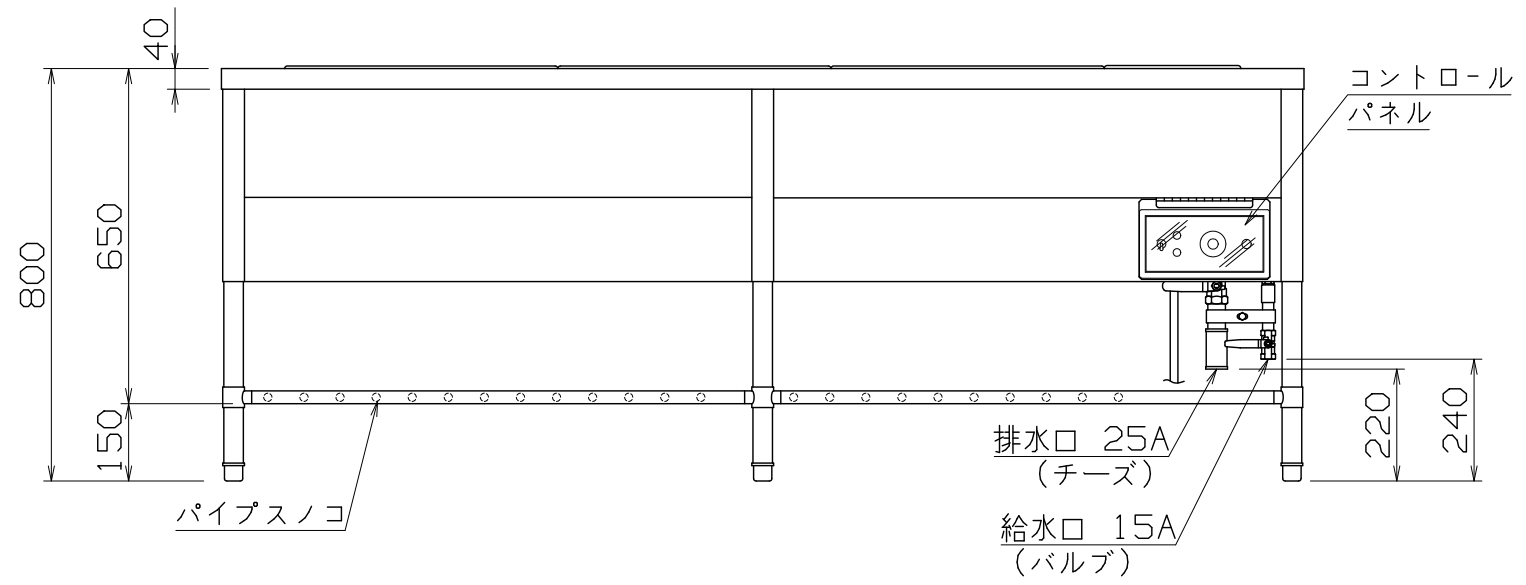


1 2 3 4 5 6 7 8

PS
E



- 仕様
- 定格電圧 3φ 200V
- 定格消費電力 6.0kW
- 一次側最大電流値 17.3A
- 推奨ブレーカー容量 定格電流: 20A 感度電流: 30mA
- 電源電線 接地3P-20A 引掛プラグ付 2m
- アース線 電源電線に含む
- 本体
- トッププレート SUS430 t1.2 #4
- 外装 SUS430 t0.8 #4
- 湯槽 SUS304 t1.0 2B
- 脚 SUS430 φ38/φ25
- パイプスノコ SUS430 φ16
- 給水バルブ 15A
- 排水バルブ 25A



- 付属品
- ホテルパン SUS304 1/1サイズ 530x325 D=150 3個
 - SUS304 1/2サイズ 265x325 D=150 1個

EWTP-2100A

改定 CHANGE
AD-0173-A
A



第三角法 DIMENSION 尺度 SCALE 作成日付 DATE
IN mm 1/15 NTS . . .
NICHIIWA ELECTRIC CORPORATION
検査 設計 照査 作成
APPROVED DESIGNED CHECKED DRAWN

ウォーマーテーブル
2100x600x800
AD049022

1 2 3 4 5 6 7 8