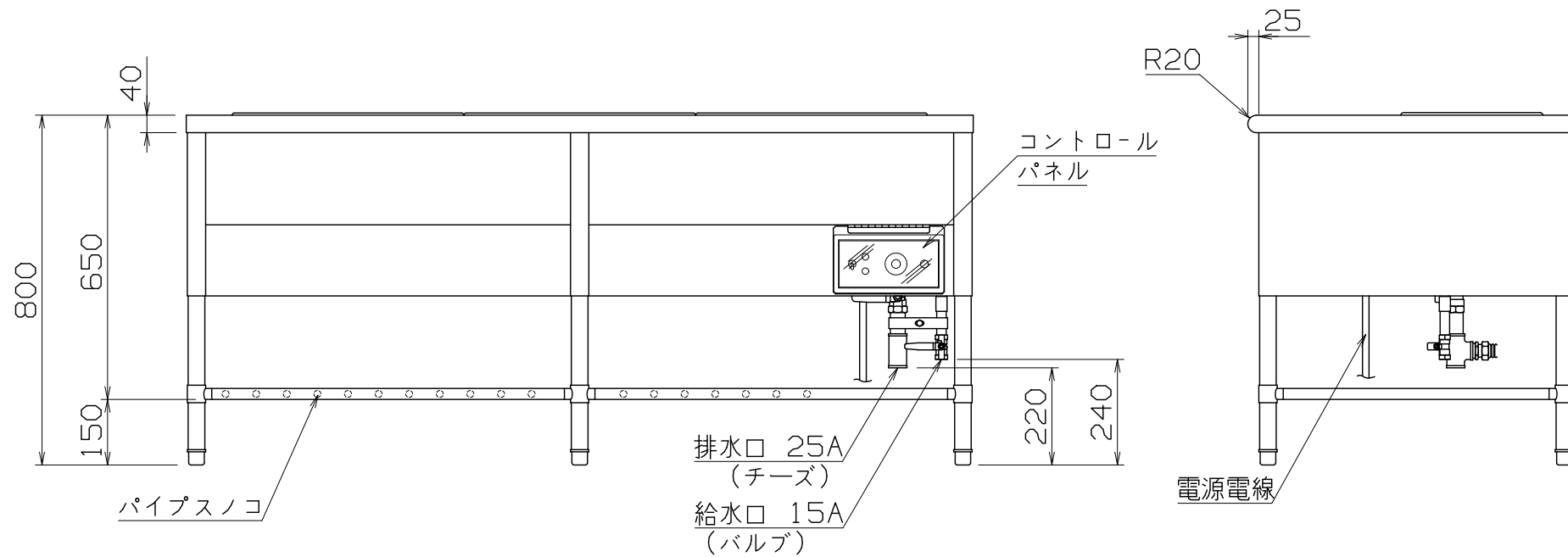
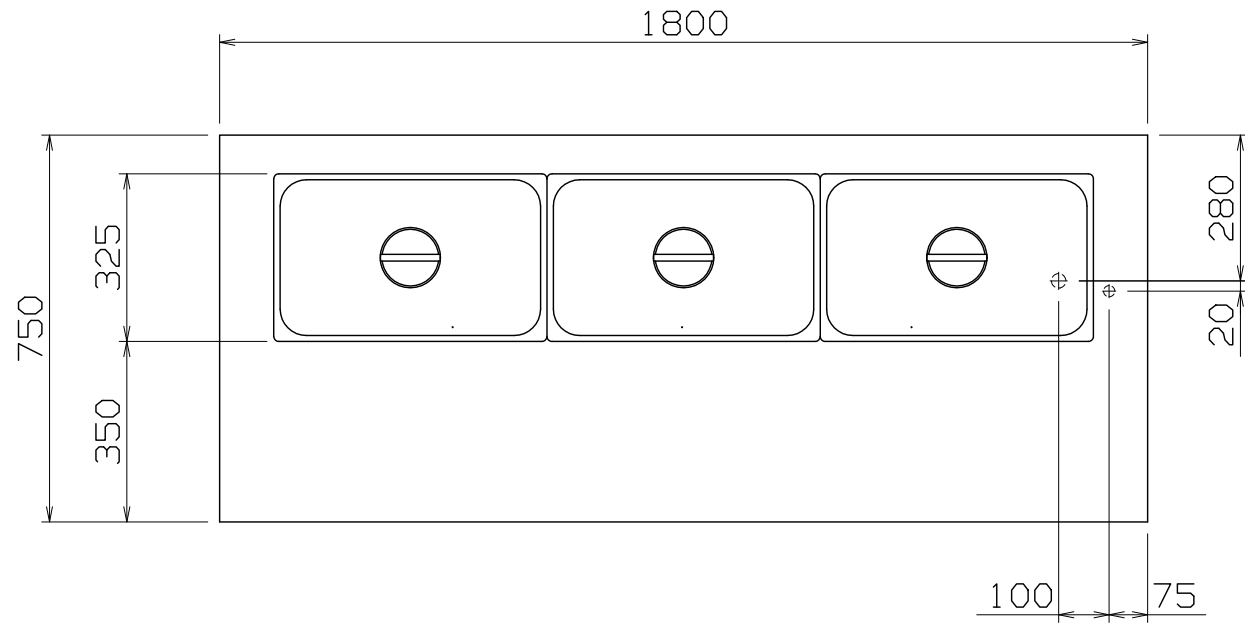


PS
E

仕様
 定格電圧 3φ 200V
 定格消費電力 4.5kW
 一次側最大電流値 13.0A
 推奨ブレーカー容量 定格電流: 20A 感度電流: 30mA
 電源電線 接地3P-20A 引掛プラグ付 2m
 アース線 電源電線に含む
 本体
 トッププレート SUS430 t1.2 #4
 外装 SUS430 t0.8 #4
 湯槽 SUS304 t1.0 2B
 脚 SUS430 φ38/φ25
 パイプスノコ SUS430 φ16
 給水バルブ 15A
 排水バルブ 25A



付属品
 ホテルパン SUS304 1/1サイズ 530x325 D=150 3個

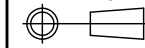
EWTP-1800B

改定 CHANGE
 AD-0178-A
 A

コンセント形状



第三角法 DIMENSION 尺度 SCALE 作成日付 DATE



IN mm

1/15 NTS

ウオーマテーブル

NICHIWA ELECTRIC CORPORATION

検査 設計 照査 作成
 APPROVED DESIGNED CHECKED DRAWN

1800x750x800

AD049021