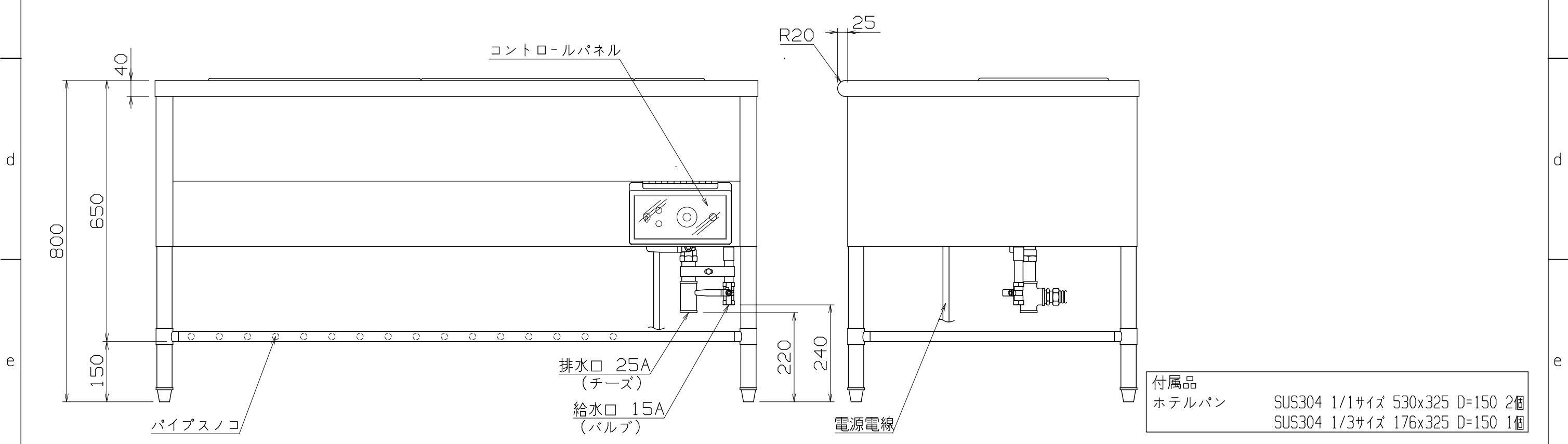


- 仕様
- 定格電圧 3φ 200V
 - 定格消費電力 4.5kW
 - 一次側最大電流値 13.0A
 - 推奨ブレーカー容量 定格電流: 20A 感度電流: 30mA
 - 電源電線 接地3P-20A 引掛プラグ付 2m
 - アース線 電源電線に含む
 - 本体
 - トッププレート SUS430 t1.2 #4
 - 外装 SUS430 t0.8 #4
 - 湯槽 SUS304 t1.0 2B
 - 脚 SUS430 φ38/φ25
 - パイプスノコ SUS430 φ16
 - 給水バルブ 15A
 - 排水バルブ 25A



- 付属品
- ホテルパン SUS304 1/1サイズ 530x325 D=150 2個
 - SUS304 1/3サイズ 176x325 D=150 1個

EWTP-1500B

改定 CHANGE
AD-0177-A
A
J

コンセント形状

第三角法 DIMENSION 尺度 SCALE 作成日付 DATE
IN mm 1/10 NTS
NICHIIWA ELECTRIC CORPORATION
検査 設計 照査 作成
APPROVED DESIGNED CHECKED DRAWN

ウォーマーテーブル
1500x750x800
AD049019