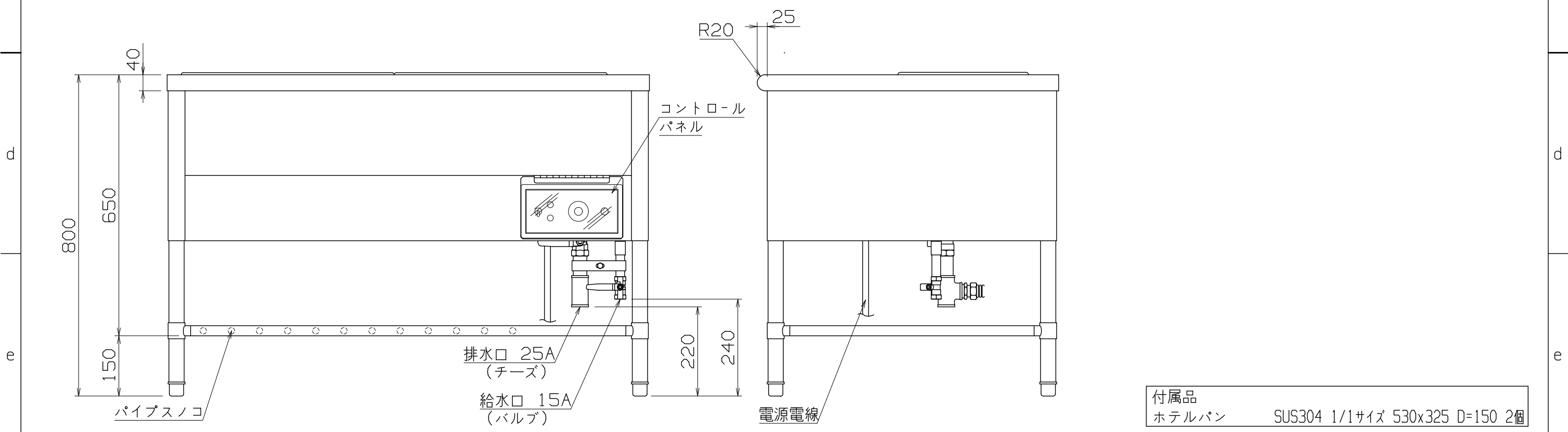


- 仕様
- 定格電圧 3φ 200V
- 定格消費電力 3.0kW
- 一次側最大電流値 8.7A
- 推奨ブレーカー容量 定格電流: 15A 感度電流: 30mA
- 電源電線 接地3P-20A 引掛プラグ付 2m
- アース線 電源電線に含む
- 本体
- トッププレート SUS430 t1.2 #4
- 外装 SUS430 t0.8 #4
- 湯槽 SUS304 t1.0 2B
- 脚 SUS430 φ38/φ25
- パイプスノコ SUS430 φ16
- 給水バルブ 15A
- 排水バルブ 25A



付属品
ホテルパン SUS304 1/1サイズ 530x325 D=150 2個

EWTP-1200B

改定 CHANGE AD-0176-A A J		コンセント形状 	第三角法 	DIMENSION 尺度 SCALE IN mm 1/10 NTS	作成日付 DATE . . .	ウォーマーテーブル 1200x750x800
NICHIIWA ELECTRIC CORPORATION 検査 設計 照査 作成 APPROVED DESIGNED CHECKED DRAWN						AD049017