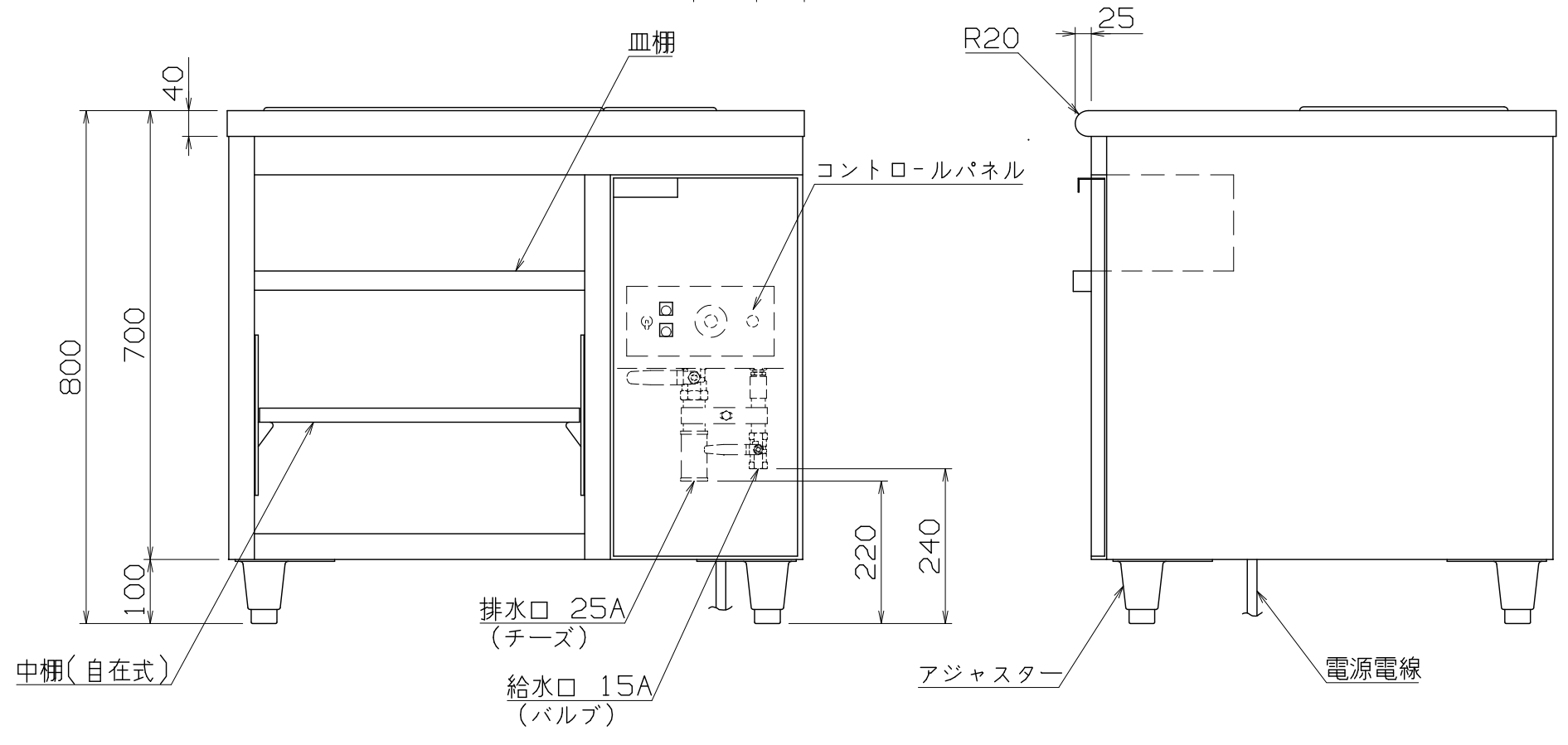


|           |                      |
|-----------|----------------------|
| 仕様        |                      |
| 定格電圧      | 3φ 200V              |
| 定格消費電力    | 2.3kW                |
| 一次側最大電流値  | 6.5A                 |
| 推奨ブレーカー容量 | 定格電流: 15A 感度電流: 30mA |
| 電源電線      | 接地3P-20A 引掛プラグ付 2m   |
| アース線      | 電源電線に含む              |
| 本体        |                      |
| トッププレート   | SUS430 +1.2 #4       |
| 外装        | SUS430 +0.8 #4       |
| 湯槽        | SUS304 +1.0 2B       |
| 給水バルブ     | 15A                  |
| 排水バルブ     | 25A                  |



|         |                                |
|---------|--------------------------------|
| 付属品     |                                |
| ホテルパン   | SUS304 1/1サイズ 530x325 D=150 1個 |
|         | SUS304 1/3サイズ 176x325 D=150 1個 |
| 中棚(自在式) | SUS430 +1.0 2B 1段              |

EWT-900B

改定 CHANGE  
AD-0163-A  
A

コンセント形状

第三角法 DIMENSION 尺度 SCALE 作成日付 DATE

IN mm 1/10 NTS

NICHIWA ELECTRIC CORPORATION

|          |          |         |       |
|----------|----------|---------|-------|
| 検査       | 設計       | 照査      | 作成    |
| APPROVED | DESIGNED | CHECKED | DRAWN |

ウォーマーテーブル

900x750x800

**AD049003**