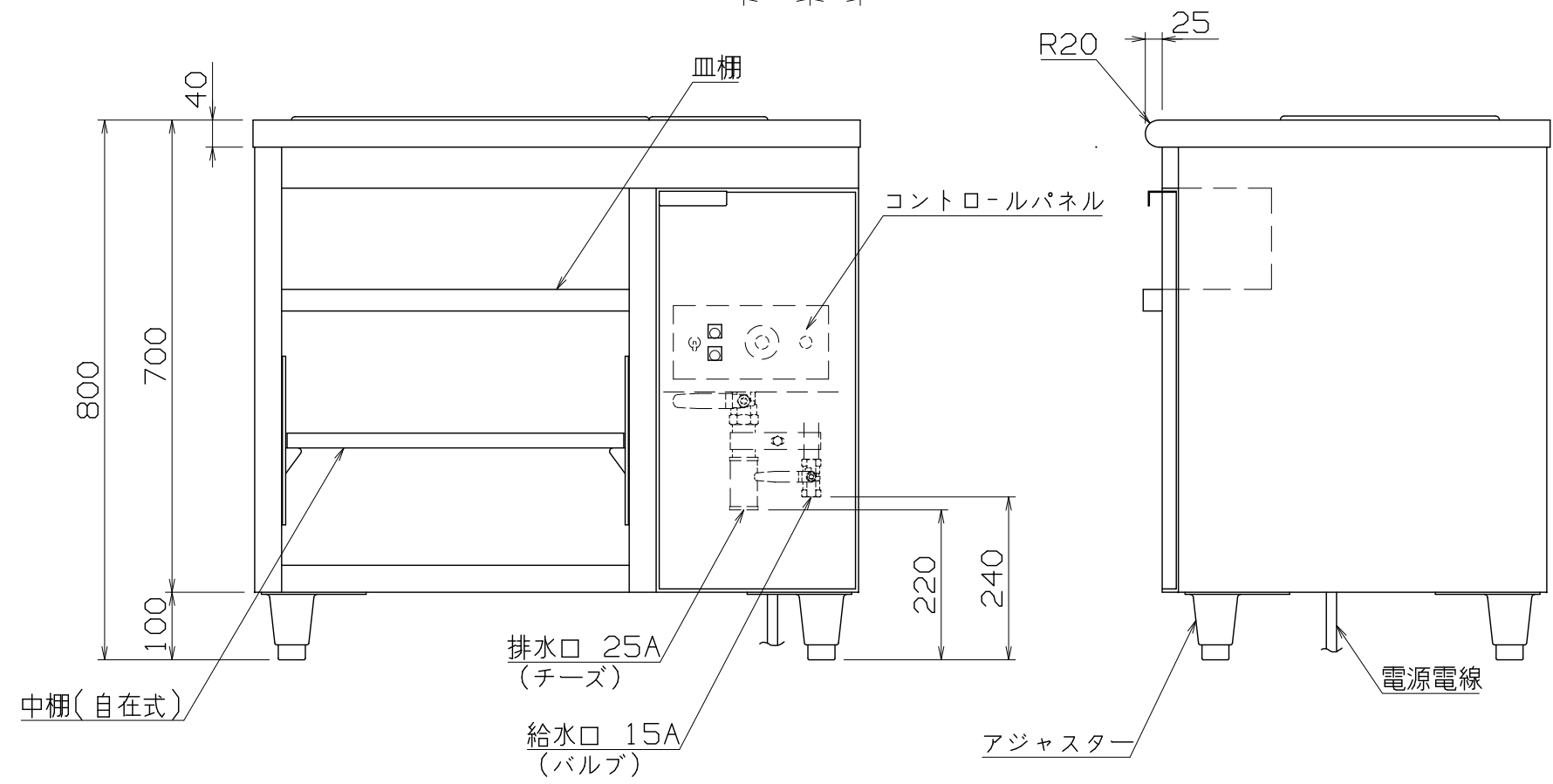
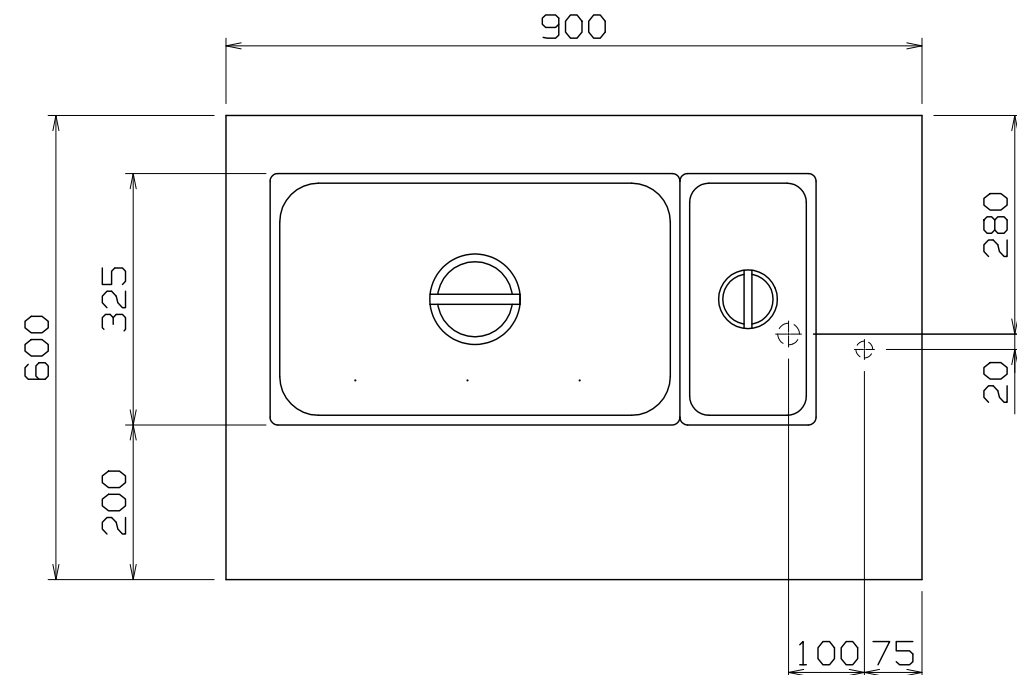


PS
E

仕様
 定格電圧 3φ 200V
 定格消費電力 2.3kW
 一次側最大電流値 6.5A
 推奨ブレーカー容量 定格電流: 15A 感度電流: 30mA
 電源電線 接地3P-20A 引掛プラグ付 2m
 アース線 電源電線に含む
 本体
 トッププレート SUS430 t1.2 #4
 外装 SUS430 t0.8 #4
 湯槽 SUS304 t1.0 2B
 給水バルブ 15A
 排水バルブ 25A



付属品	
ホテルパン	SUS304 1/1サイズ 530x325 D=150 1個
	SUS304 1/3サイズ 176x325 D=150 1個
中柵(自在式)	SUS430 t1.0 2B 1段

EWT-900A

改定 CHANGE
 AD-0163-A
 A



第三角法 DIMENSION 尺度 SCALE 作成日付 DATE
 IN mm 1/10 NTS
 NIICHIWA ELECTRIC CORPORATION
 検 認 設 計 照 査 作 成
 APPROVED DESIGNED CHECKED DRAWN

ウォーマーテーブル
 900x600x800
AD049002