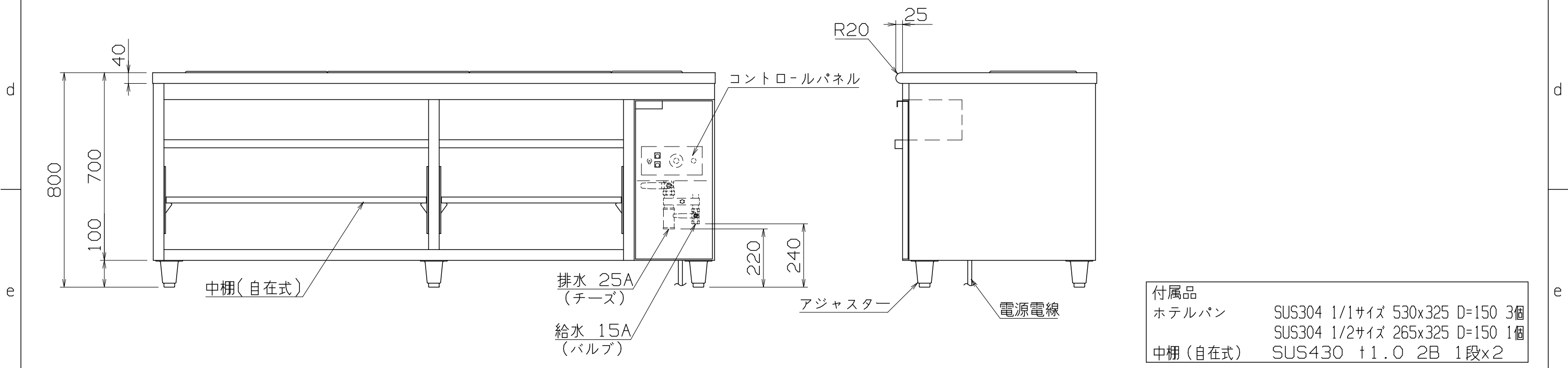


仕様  
 定格電圧 3φ 200V  
 定格消費電力 6.0kW  
 一次側最大電流値 17.3A  
 推奨ブレーカー容量 定格電流: 20A 感度電流: 30mA  
 電源電線 接地3P-20A 引掛プラグ付 2m  
 アース線 電源電線に含む  
 本体  
 トッププレート SUS430 t1.2 #4  
 外装 SUS430 t0.8 #4  
 湯槽 SUS304 t1.0 2B  
 給水バルブ 15A  
 排水バルブ 25A



付属品  
 ホテルパン SUS304 1/1サイズ 530x325 D=150 3個  
 SUS304 1/2サイズ 265x325 D=150 1個  
 中棚(自在式) SUS430 t1.0 2B 1段x2

EWT-2100B

改定 CHANGE  
 AD-0161-A  
 A  
 U



第三角法 DIMENSION 尺度 SCALE 作成日付 DATE  
 IN mm 1/15 NTS  
 NICHIIWA ELECTRIC CORPORATION  
 検 認 設 計 照 査 作 成  
 APPROVED DESIGNED CHECKED DRAWN

ウォーマーテーブル  
 2100x750x800  
**AD049011**

1 2 3 4 5 6 7 8