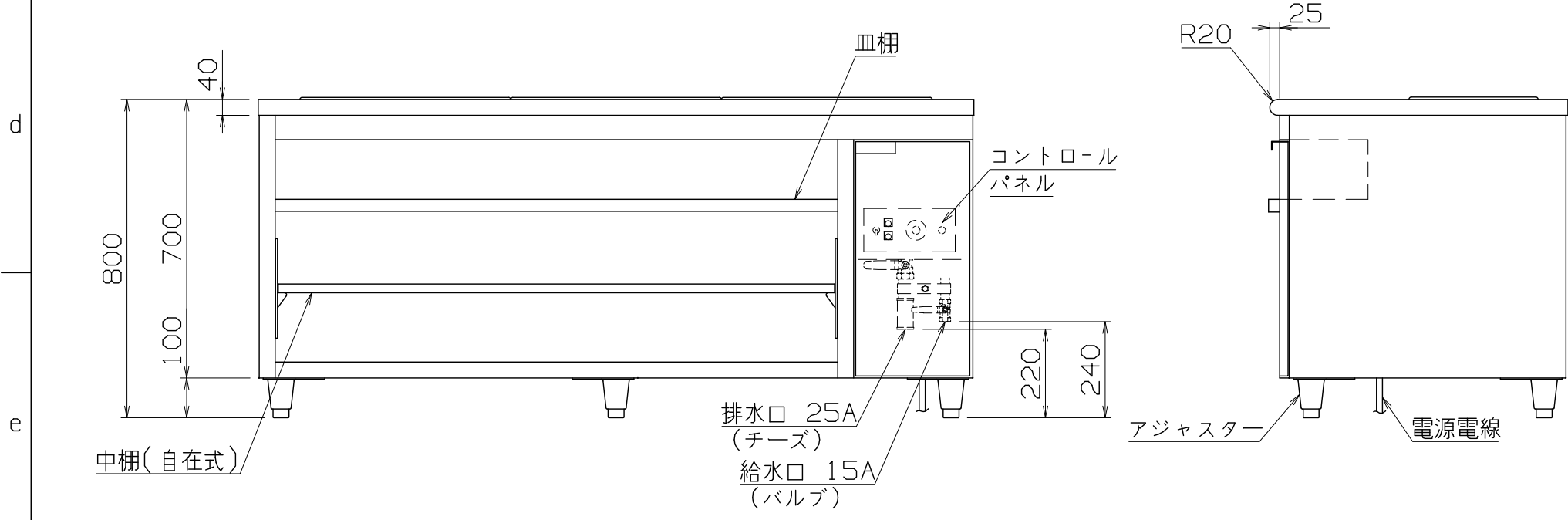


仕様
 定格電圧 3φ 200V
 定格消費電力 4.5kW
 一次側最大電流値 13.0A
 推奨ブレーカー容量 定格電流: 20A 感度電流: 30mA
 電源電線 接地3P-20A 引掛プラグ付 2m
 アース線 電源電線に含む
 本体
 トッププレート SUS430 t1.2 #4
 外装 SUS430 t0.8 #4
 湯槽 SUS304 t1.0 2B
 給水バルブ 15A
 排水バルブ 25A



付属品
 ホテルパン SUS304 1/1サイズ 530x325 D=150 3個
 中棚(自在式) SUS430 t1.0 2B 1段

改定 CHANGE AD-0166-A	A	J	EWT-1800B				ウォーマーテーブル				
			1800x750x800				AD049009				
			コンセント形状	第三角法 IN mm	DIMENSION IN mm	尺度 SCALE 1/15 NTS	作成日付 DATE				
			NICHIIWA ELECTRIC CORPORATION	検査	設計	照査	作成				
				APPROVED	DESIGNED	CHECKED	DRAWN				