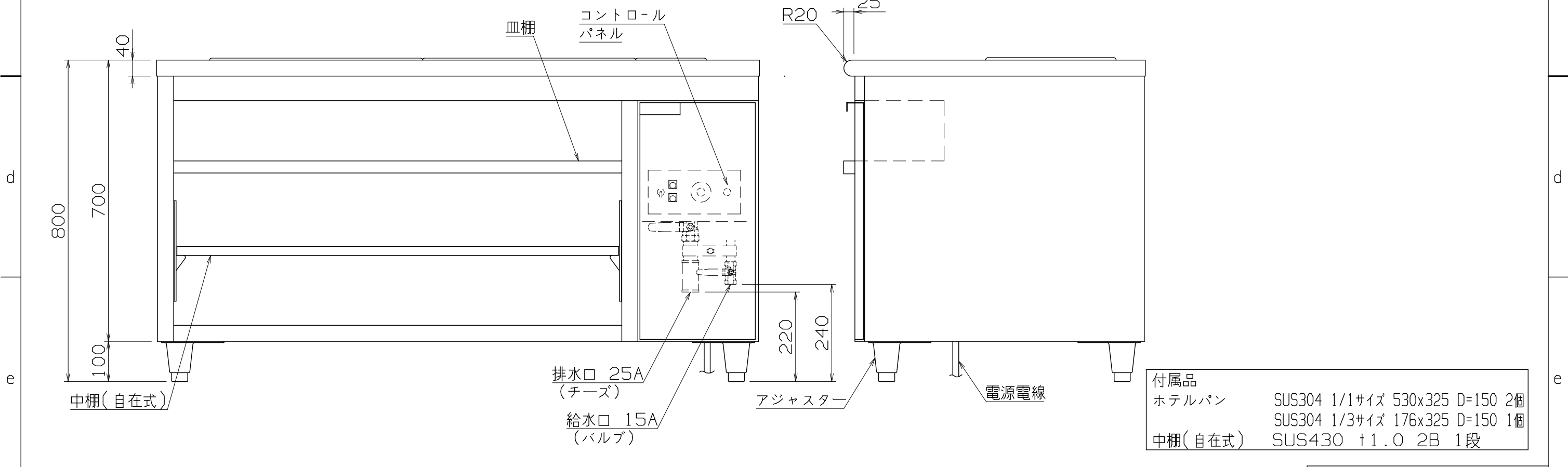

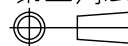


仕様
 定格電圧 3φ 200V
 定格消費電力 4.5kW
 一次側最大電流値 13.0A
 推奨ブレーカー容量 定格電流: 20A 感度電流: 30mA
 電源電線 接地3P-20A 引掛プラグ付 2m
 アース線 電源電線に含む
 本体
 トッププレート SUS430 t1.2 #4
 外装 SUS430 t0.8 #4
 湯槽 SUS304 t1.0 2B
 給水バルブ 15A
 排水バルブ 25A



改定 CHANGE AD-0165-A A J		コンセント形状 	第三角法 	DIMENSION IN mm 1/10 NTS	尺度 SCALE 1/10 NTS	作成日付 DATE . . .	EWT-1500B ウォーマーテーブル 1500x750x800
NICHIIWA ELECTRIC CORPORATION 検査 設計 照査 作成 APPROVED DESIGNED CHECKED DRAWN							AD049007