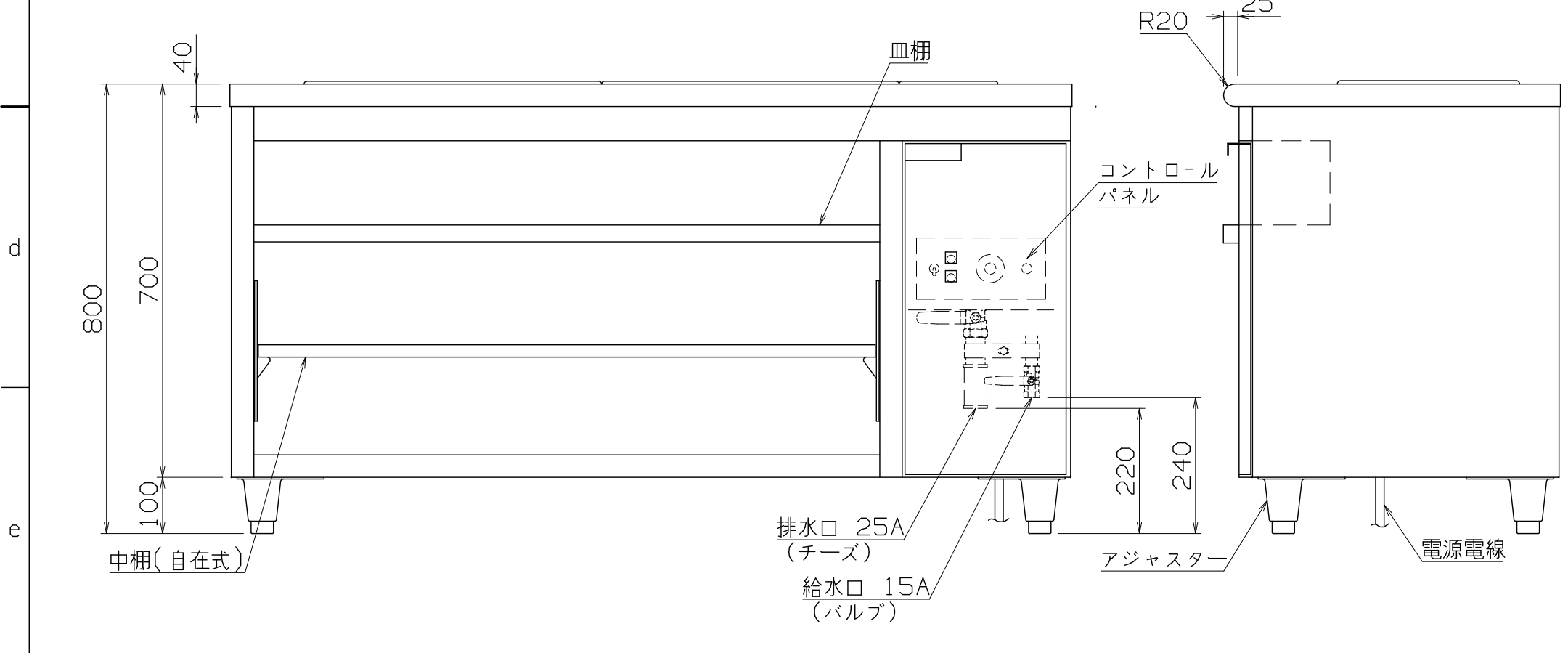




仕様
 定格電圧 3φ 200V
 定格消費電力 4.5kW
 一次側最大電流値 13.0A
 推奨ブレーカー容量 定格電流: 20A 感度電流: 30mA
 電源電線 接地3P-20A 引掛プラグ付 2m
 アース線 電源電線に含む
 本体
 トッププレート SUS430 t1.2 #4
 外装 SUS430 t0.8 #4
 湯槽 SUS304 t1.0 2B
 給水バルブ 15A
 排水バルブ 25A



付属品
 ホテルパン SUS304 1/1サイズ 530x325 D=150 2個
 SUS304 1/3サイズ 176x325 D=150 1個
 中棚(自在式) SUS430 t1.0 2B 1段

EWT-1500A

改定 CHANGE AD-0159-B A	J	コンセント形状		第三角法	DIMENSION	IN	SCALE	作成日付 DATE	ウォーマーテーブル
				mm	1/10	NTS			
		 NICHIIWA ELECTRIC CORPORATION		検 認	設 計	照 査	作 成		
				APPROVED	DESIGNED	CHECKED	DRAWN		1500x600x800
								AD049006	