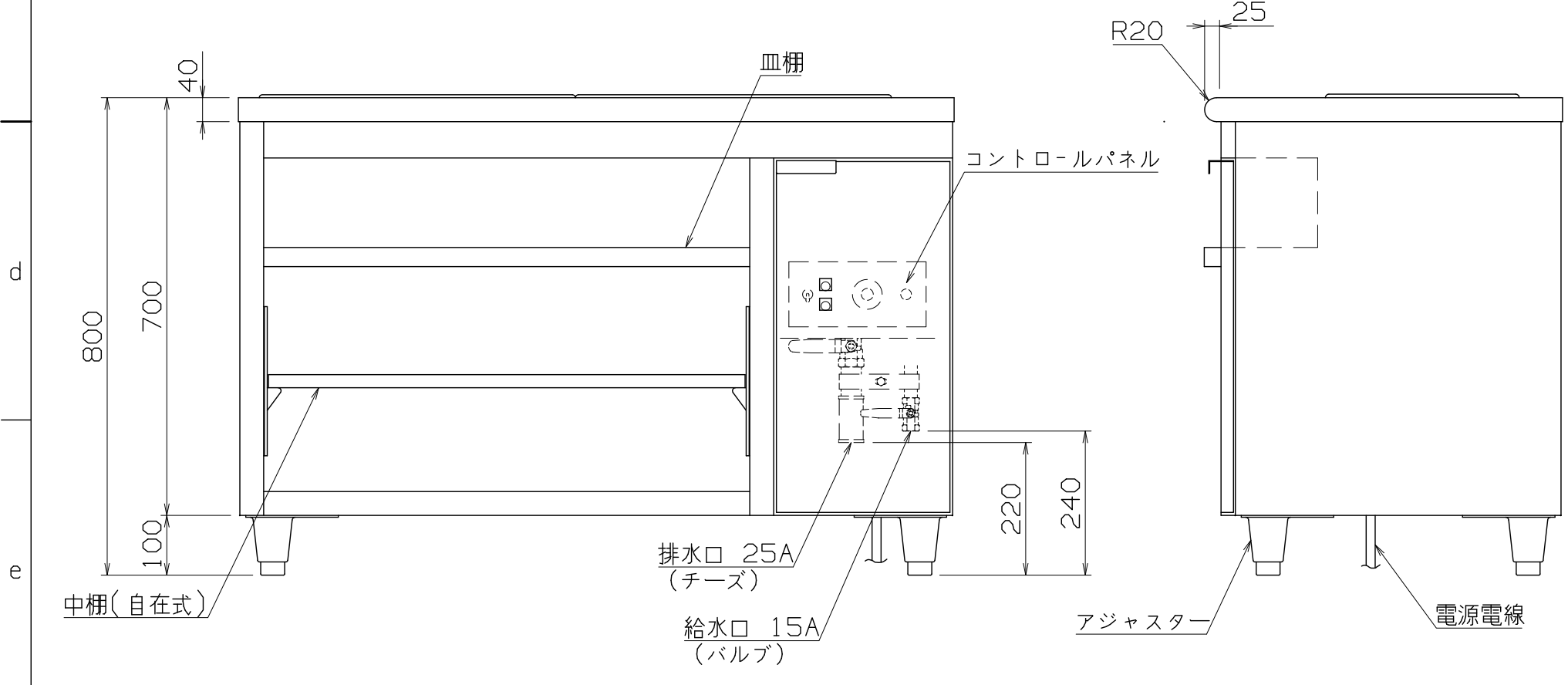


仕様  
 定格電圧 3φ 200V  
 定格消費電力 3.0kW  
 一次側最大電流値 8.7A  
 推奨ブレーカー容量 定格電流: 15A 感度電流: 30mA  
 電源電線 接地3P-20A 引掛プラグ付 2m  
 アース線 電源電線に含む  
 本体  
 トッププレート SUS430 t1.2 #4  
 外装 SUS430 t0.8 #4  
 湯槽 SUS304 t1.0 2B  
 給水バルブ 15A  
 排水バルブ 25A



付属品  
 ホテルパン SUS304 1/1サイズ 530x325 D=150 2個  
 中棚(自在式) SUS430 t1.0 2B 1段

改定 CHANGE	A	J				第三角法 CONSENT 形状	DIMENSION IN mm	尺度 SCALE 1/10 NTS	作成日付 DATE	EWT-1200A ウォーマーテーブル			
	NICHIIWA ELECTRIC CORPORATION						1200x600x800						
	検査 APPROVED		設計 DESIGNED		照査 CHECKED		作成 DRAWN		<b>AD049004</b>				