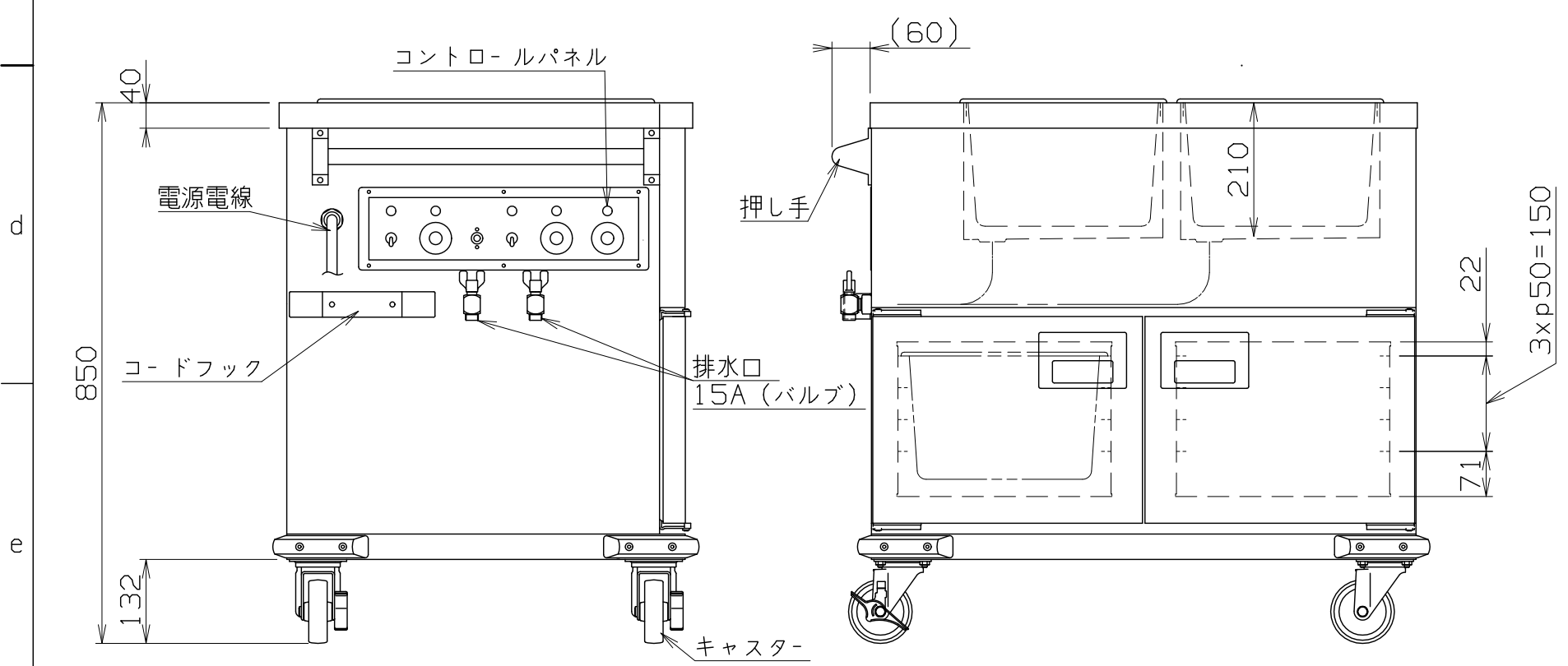


仕様
 定格電圧 1φ 200V
 定格消費電力 2.9kW
 (上部ウォーマー 1.8kW)
 (下部ウォーマー 1.05kW)
 一次側最大電流値 14.3A
 推奨ブレーカー容量 定格電流: 20A 感度電流: 30mA
 電源電線 接地2P-20A 引掛プラグ付 2m
 アース線 電源電線に含む

本体
 トッププレート SUS430 ±1.2 #4
 外装 SUS430 ±0.8 #4
 湯槽 SUS304 ±1.0 2B
 排水バルブ 15A×2



付属品	
ホテルパン	SUS304 1/1サイズ 530×325 D=200 ×2
ホテルパンフタ	SUS304 1/1サイズ ×2

EWCT-860

改定 CHANGE AD059004-E より移管	A	B	コンセント形状	第三角法	DIMENSION	尺度	SCALE	作成日付 DATE	ウォーマーカート												
					mm	1:10	NTS	..													
<table border="1"> <tr> <td colspan="4">NICHIIWA ELECTRIC CORPORATION</td> </tr> <tr> <td>検 認</td> <td>設 計</td> <td>照 査</td> <td>作 成</td> </tr> <tr> <td>APPROVED</td> <td>DESIGNED</td> <td>CHECKED</td> <td>DRAWN</td> </tr> </table>									NICHIIWA ELECTRIC CORPORATION				検 認	設 計	照 査	作 成	APPROVED	DESIGNED	CHECKED	DRAWN	670x900x850
NICHIIWA ELECTRIC CORPORATION																					
検 認	設 計	照 査	作 成																		
APPROVED	DESIGNED	CHECKED	DRAWN																		
<table border="1"> <tr> <td colspan="4">AD059010</td> </tr> </table>									AD059010												
AD059010																					