
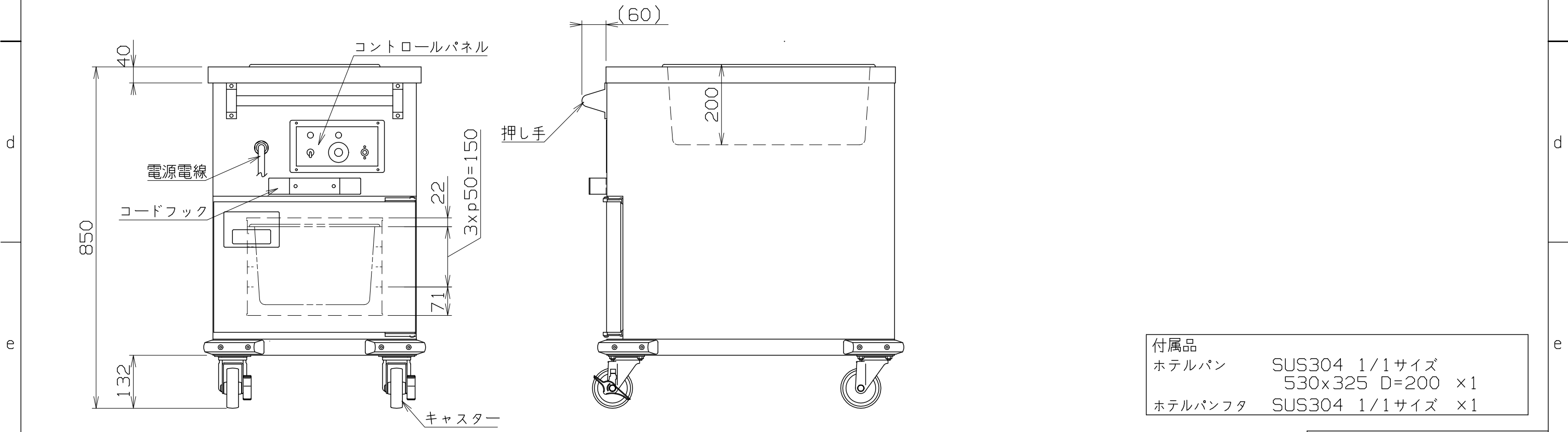
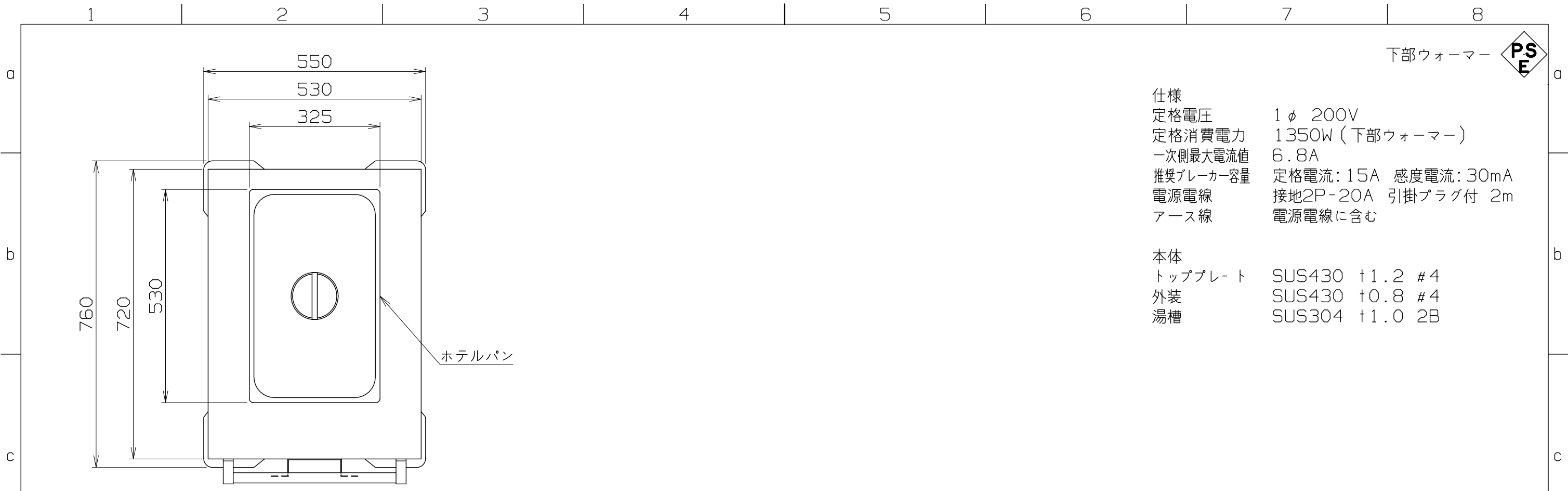


下部ウォーマー 


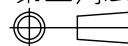
仕様
 定格電圧 1φ 200V
 定格消費電力 1350W (下部ウォーマー)
 一次側最大電流値 6.8A
 推奨ブレーカー容量 定格電流: 15A 感度電流: 30mA
 電源電線 接地2P-20A 引掛プラグ付 2m
 アース線 電源電線に含む

本体
 トッププレート SUS430 t1.2 #4
 外装 SUS430 t0.8 #4
 湯槽 SUS304 t1.0 2B



| | |
|---------|-----------------------------------|
| 付属品 | |
| ホテルパン | SUS304 1/1サイズ 530x325 D=200 ×1 |
| ホテルパンフタ | SUS304 1/1サイズ ×1 |

EWCT-720

| | | | | | | | | | | | | |
|---------------------------------|---|---|---|---|-----------|---------|-------|-----------|-------------|--|--|--|
| 改定 CHANGE AD059003-F より移管 | A | B | コンセント形状  | 第三角法 | DIMENSION | 尺度 | SCALE | 作成日付 DATE | ウォーマーカート | | | |
| | | | |  | mm | 1:10 | NTS | .. | 550x760x850 | | | |
| | | | | NICHIIWA ELECTRIC CORPORATION | | | | | | | | |
| | | | | 検査 | 設計 | 照査 | 作成 | AD059009 | | | | |
| | | | | APPROVED | DESIGNED | CHECKED | DRAWN | | | | | |