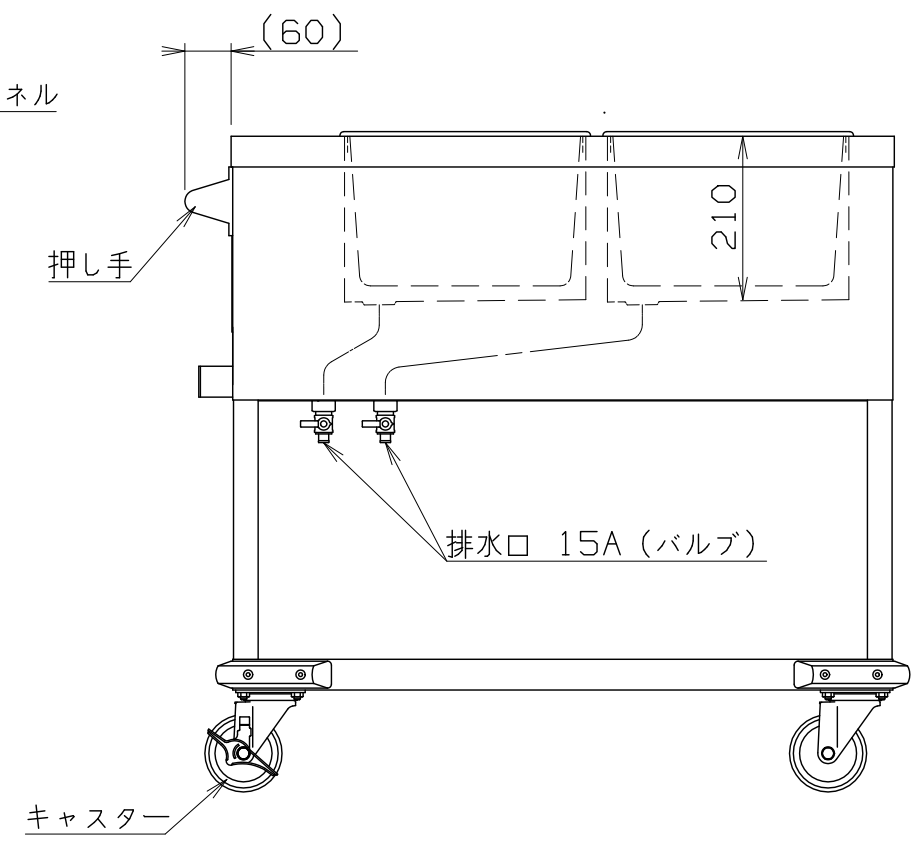
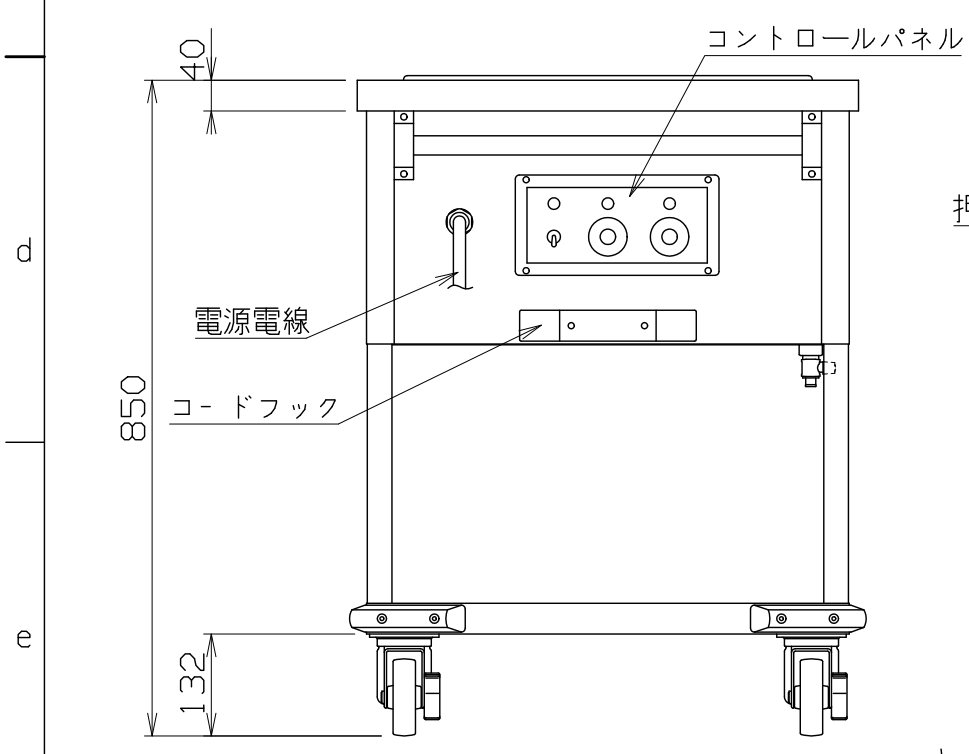


仕様
 定格電圧 1φ 200V
 定格消費電力 1.8kW
 一次側最大電流値 9.0A
 推奨ブレーカー容量 定格電流：15A 感度電流：30mA
 電源電線 接地2P-20A 引掛プラグ付 2m
 アース線 電源電線に含む

本体
 トッププレート SUS430 t1.2 #4
 外装 SUS430 t0.8 #4
 湯槽 SUS304 t1.0 2B
 脚 SUS430 □32パイプ
 排水バルブ 15A×2



付属品	
ホテルパン	SUS304 1/1サイズ 530×325 D=200 ×2
ホテルパンフタ	SUS304 1/1サイズ ×2

改定 CHANGE
 AD059001-F
 より移管

A	B
---	---

コンセント形状

第三角法 DIMENSION 尺度 SCALE 作成日付 DATE
 mm 1:10 NTS . . .

NICHIWA ELECTRIC CORPORATION

検 認	設 計	照 査	作 成
APPROVED	DESIGNED	CHECKED	DRAWN

EWC-860
 ウォーマーカート
 670x900x850
AD059007