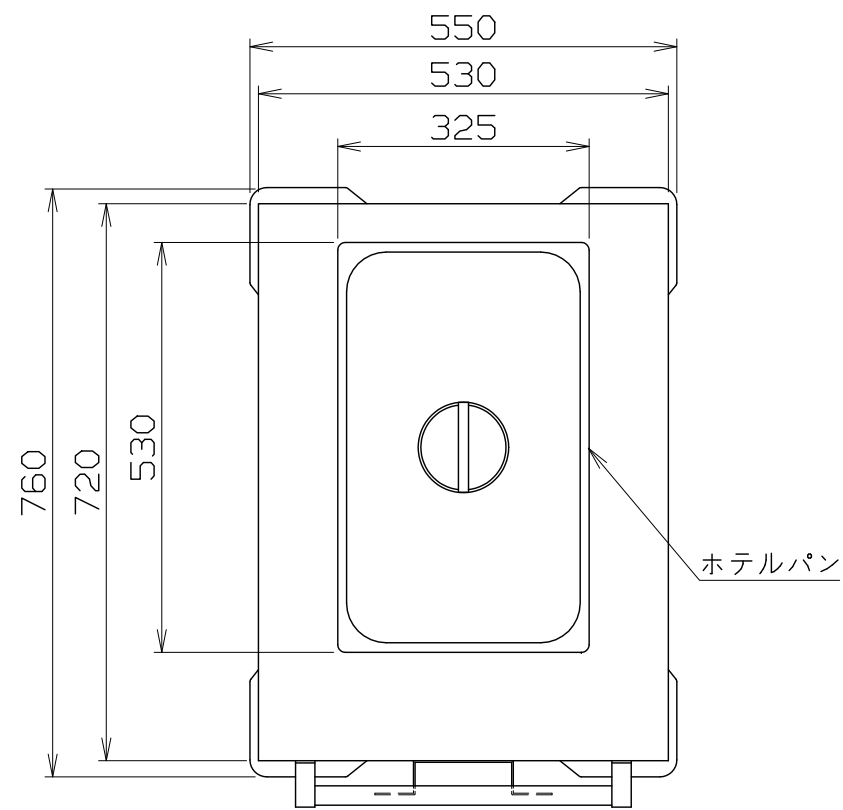


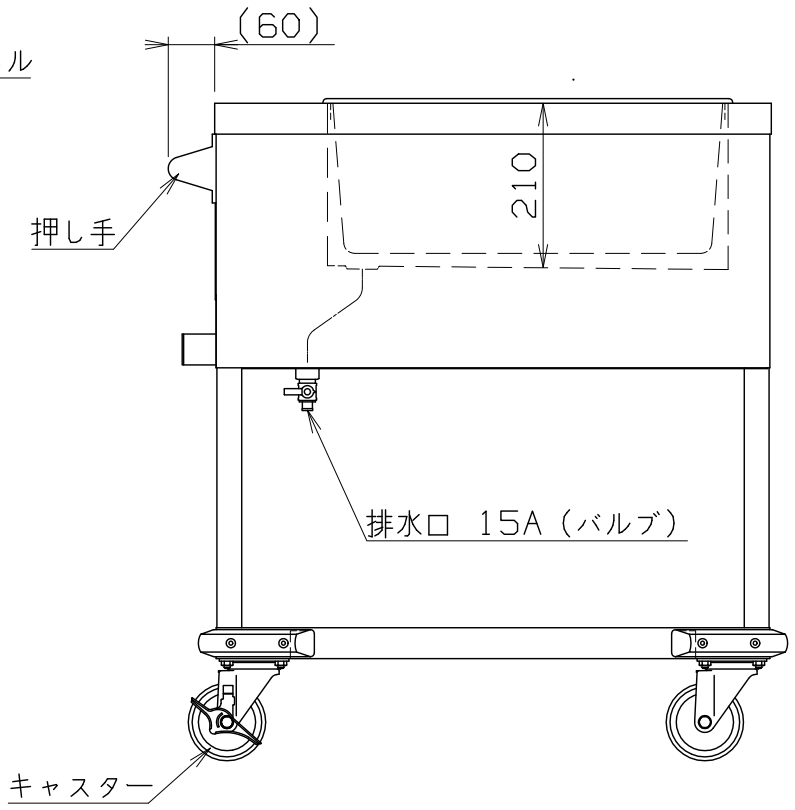
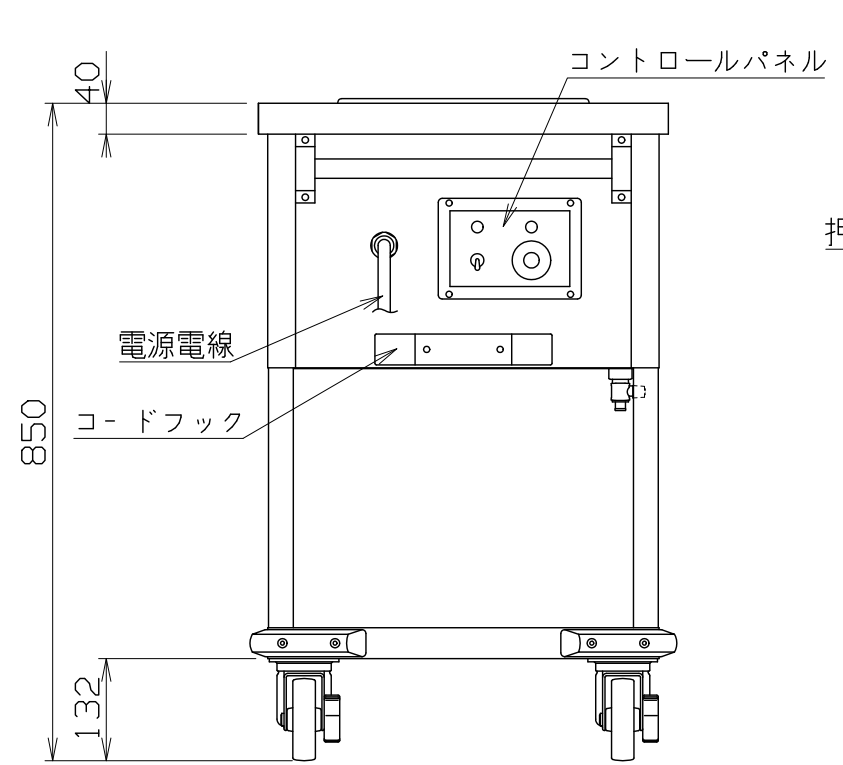
1 2 3 4 5 6 7 8

PS  
E



仕様  
 定格電圧 1φ 200V  
 定格消費電力 900W  
 一次側最大電流値 4.5A  
 推奨ブレーカー容量 定格電流：15A 感度電流：30mA  
 電源電線 接地2P-20A 引掛プラグ付 2m  
 アース線 電源電線に含む

本体  
 トッププレート SUS430 t1.2 #4  
 外装 SUS430 t0.8 #4  
 湯槽 SUS304 t1.0 2B  
 脚 SUS430 □32パイプ  
 排水バルブ 15A



付属品  
 ホテルパン SUS304 1/1サイズ 530x325 D=200 ×1  
 ホテルパンフタ SUS304 1/1サイズ ×1

EWC-720

改定 CHANGE AD059000-F より移管	A	B	コンセント形状	第三角法	DIMENSION	尺度	SCALE	作成日付 DATE	ウォーマーカート
					mm	1:10	NTS	.. .	
NICHIIWA ELECTRIC CORPORATION									550x760x850
				検査	設計	照査	作成	AD059006	
				APPROVED	DESIGNED	CHECKED	DRAWN		

1 2 3 4 5 6 7 8