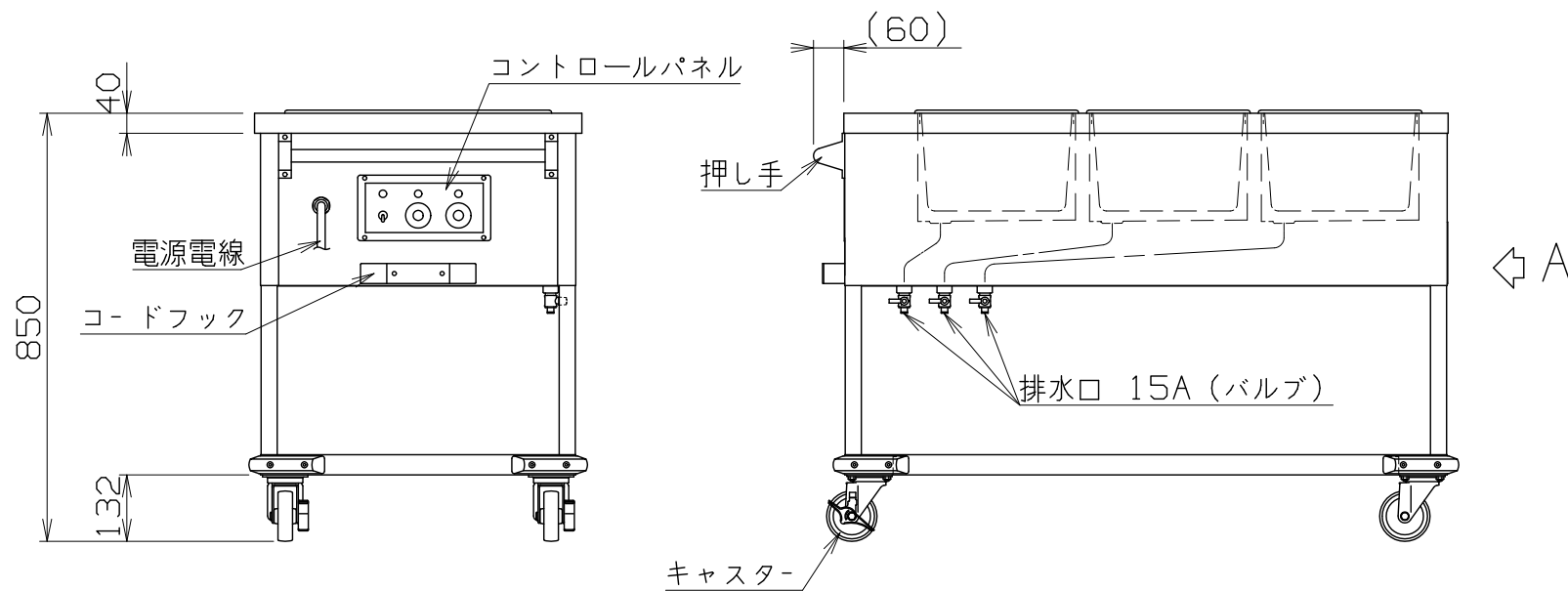
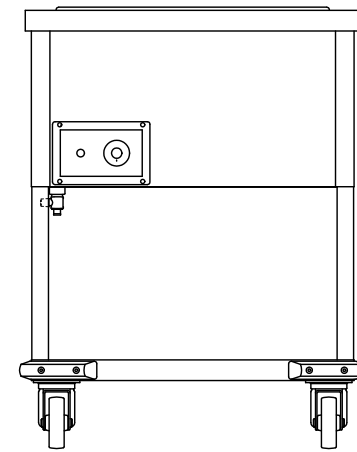
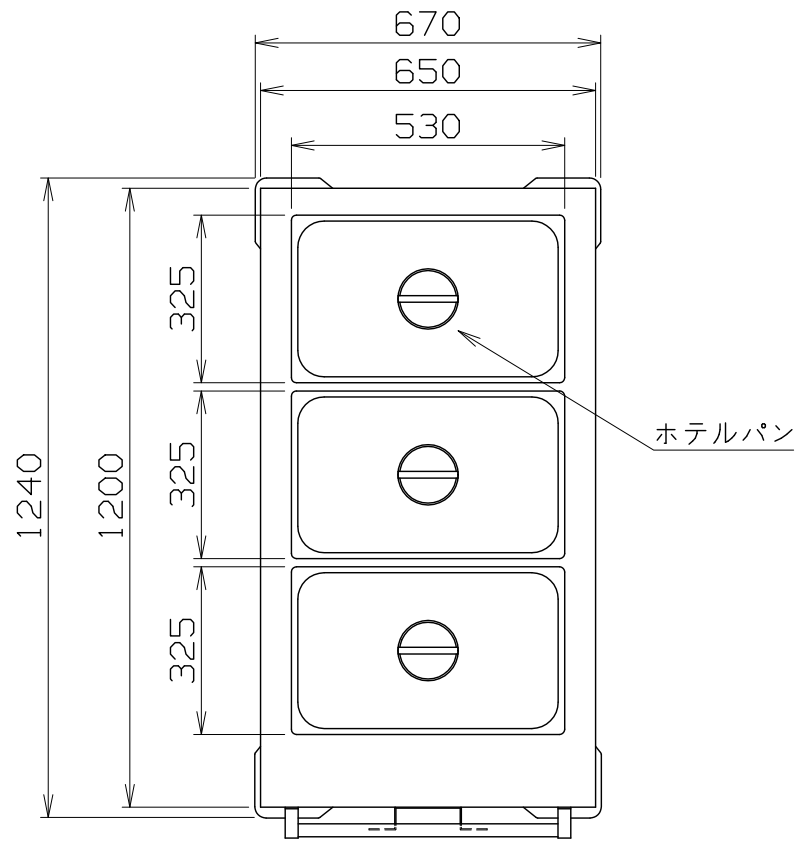


PS
E



仕様
 定格電圧 1φ 200V
 定格消費電力 2.7kW
 一次側最大電流値 13.5A
 推奨ブレーカー容量 定格電流：20A 感度電流：30mA
 電源電線 接地2P-20A 引掛プラグ付 2m
 アース線 電源電線に含む

本体
 トッププレート SUS430 t1.2 #4
 外装 SUS430 t0.8 #4
 湯槽 SUS304 t1.0 2B
 脚 SUS430 □32パイプ
 排水バルブ 15A×3



付属品
 ホテルパン SUS304 1/1サイズ 530×325 D=200 ×3
 ホテルパンフタ SUS304 1/1サイズ ×3

EWC-1200

改定 CHANGE AD059002-F より移管	A	B	ウォーマーカート				700	
			670x1240x850				AD059008	
コンセント形状			第三角法	DIMENSION	尺度	SCALE	作成日付 DATE	
			mm	1:15	NTS	
			NICHIIWA ELECTRIC CORPORATION					
APPROVED			DESIGNED	CHECKED	DRAWN			