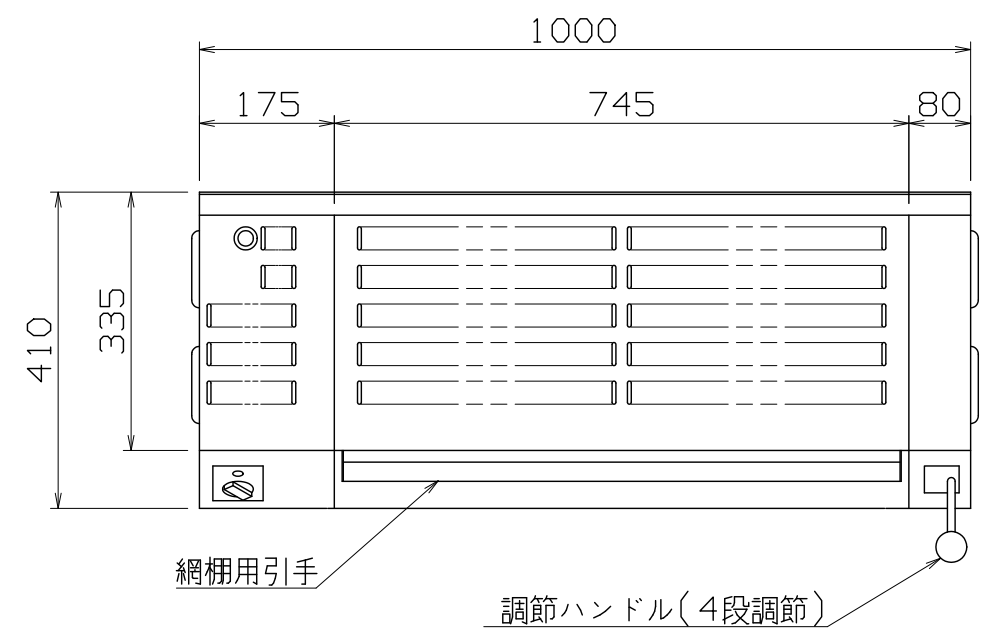


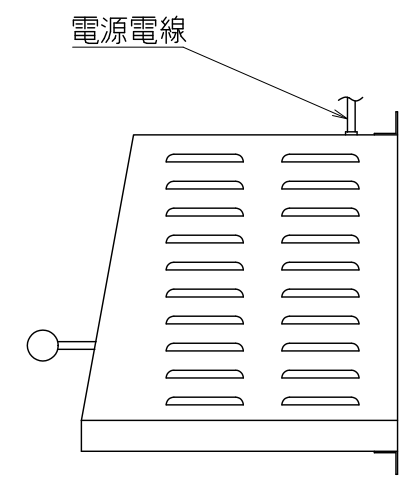
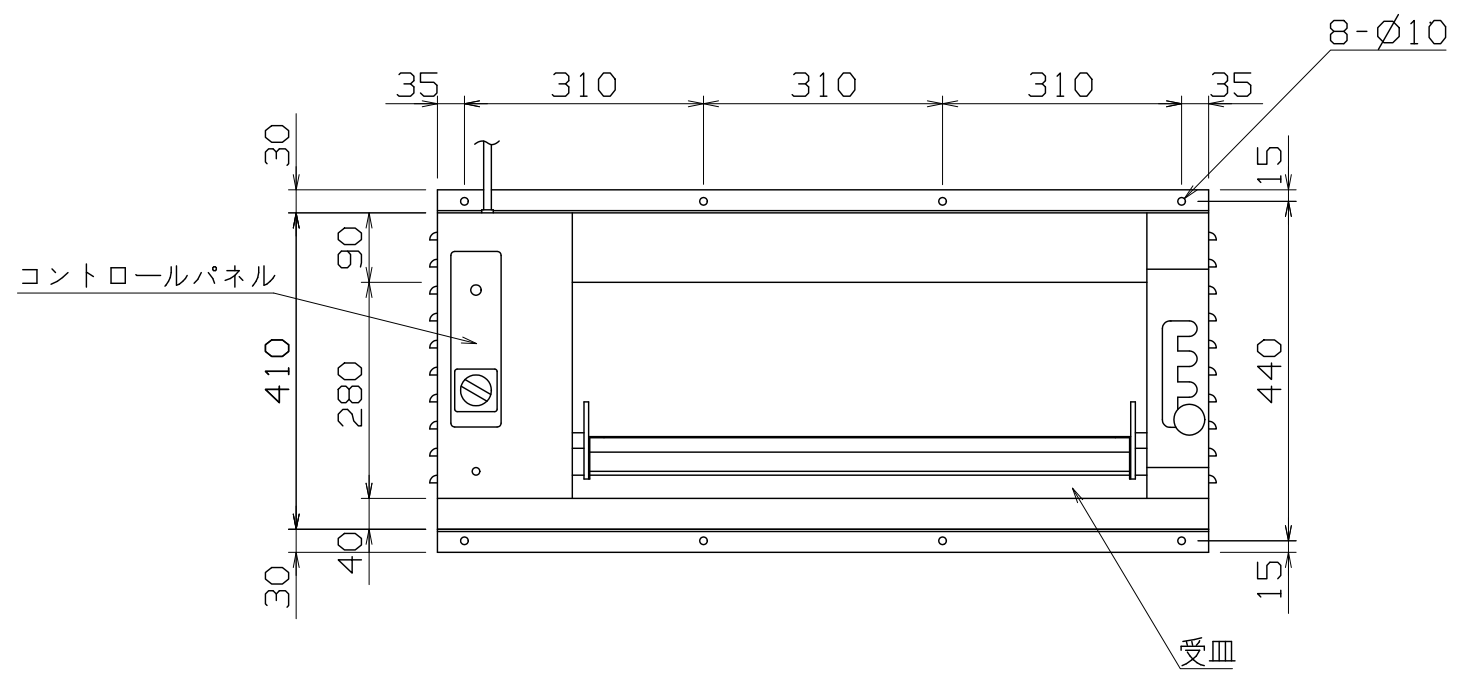
1 2 3 4 5 6 7 8

PS
E



仕様
 定格電圧 3φ 200V
 定格消費電力 6.0kW
 一次側最大電流値 17.3A
 推奨ブレーカー容量 定格電流:30A 感度電流:30mA
 電源電線 接地3P-20A 引掛プラグ付,2m
 アース線 電源電線に含む

本体
 本体外装 SUS430 t1.0 #4
 本体内装 SUS430



付属品
 焼網 SS400 クロムメッキ仕上 680×280 1枚
 受皿 SUS430 1個

ESB-1000

改定 CHANGE AD-0088-A A F	DIMENSION 第三角法 尺度 SCALE mm 1:10-NTS		作成日付 DATE . . .		電気サラマnder		
	NICHIIWA ELECTRIC CORPORATION				1000x410x410		
	検 査 APPROVED	設 計 DESIGNED	照 査 CHECKED	作 成 DRAWN	AD033002		

1 2 3 4 5 6 7 8