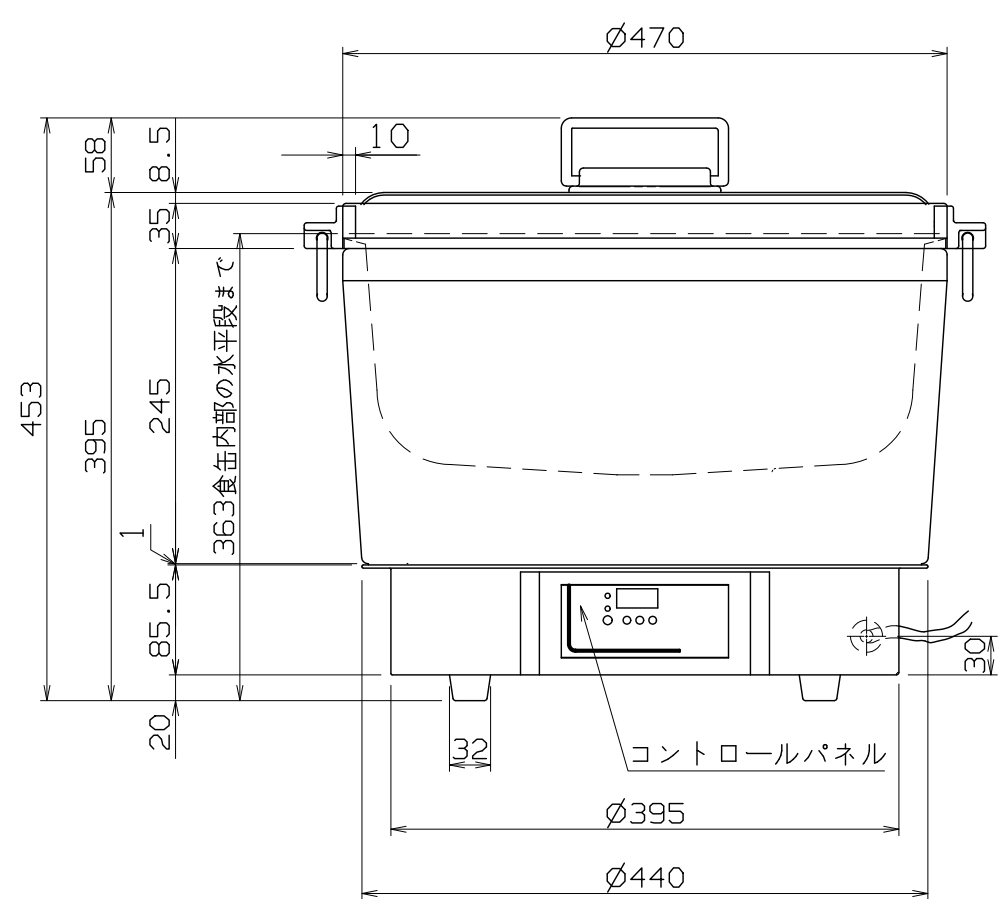


電源電線

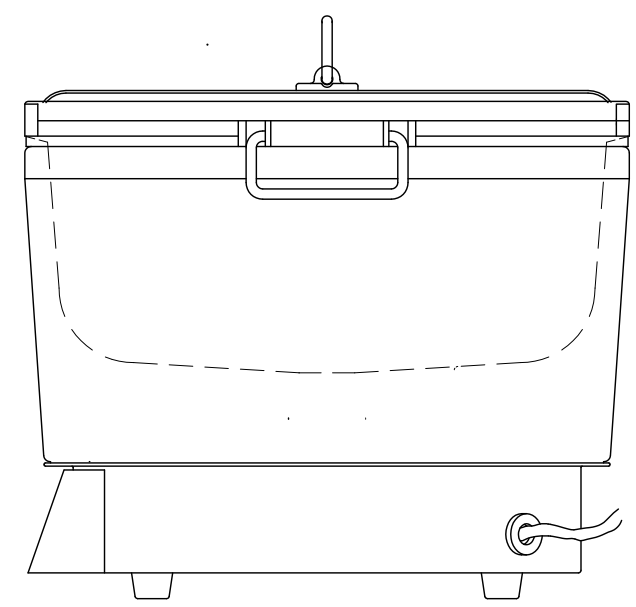
仕様
 定格電圧 3 ϕ 200V
 定格消費電力 4.5kW
 定格周波数 50/60Hz
 一次側最大電流値 13.0A
 推奨ブレーカー容量 定格電流:20A 感度電流:30mA
 電源電線 3P-20A 引掛プラグ付 2m
 アース線 電源電線に含む

標準炊飯量 3.0kg~6.0kg
 (精米重量)
 標準粥調理量 0.3kg~2.0kg
 (精米重量)

主材料
 本体外装 SS440 (耐熱塗装)
 本体内装 SUS430
 食缶 アルミニウム (テフロン加工)
 食缶用蓋 アルミニウム (アルマイト処理)



コントロールパネル



付属品
 食缶×1個, 蓋×1個
 かゆアダプター3個

改定 CHANGE	A	B	コンセント形状		第三角法	DIMENSION	IN	mm	1/6	NTS	作成日付 DATE	電気丸型炊飯器 (タイマー付)	
					NICHIIWA ELECTRIC CORPORATION		530x470x395				AD047010		
					検 認	設 計	照 査	作 成					
						APPROVED	DESIGNED	CHECKED	DRAWN				

ERC-9RT

AD047010