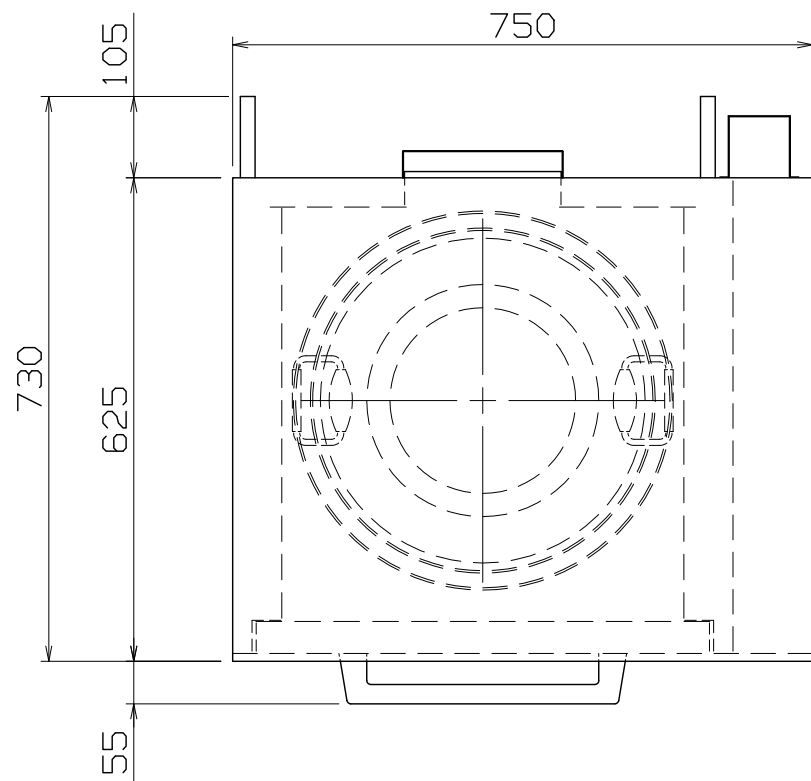


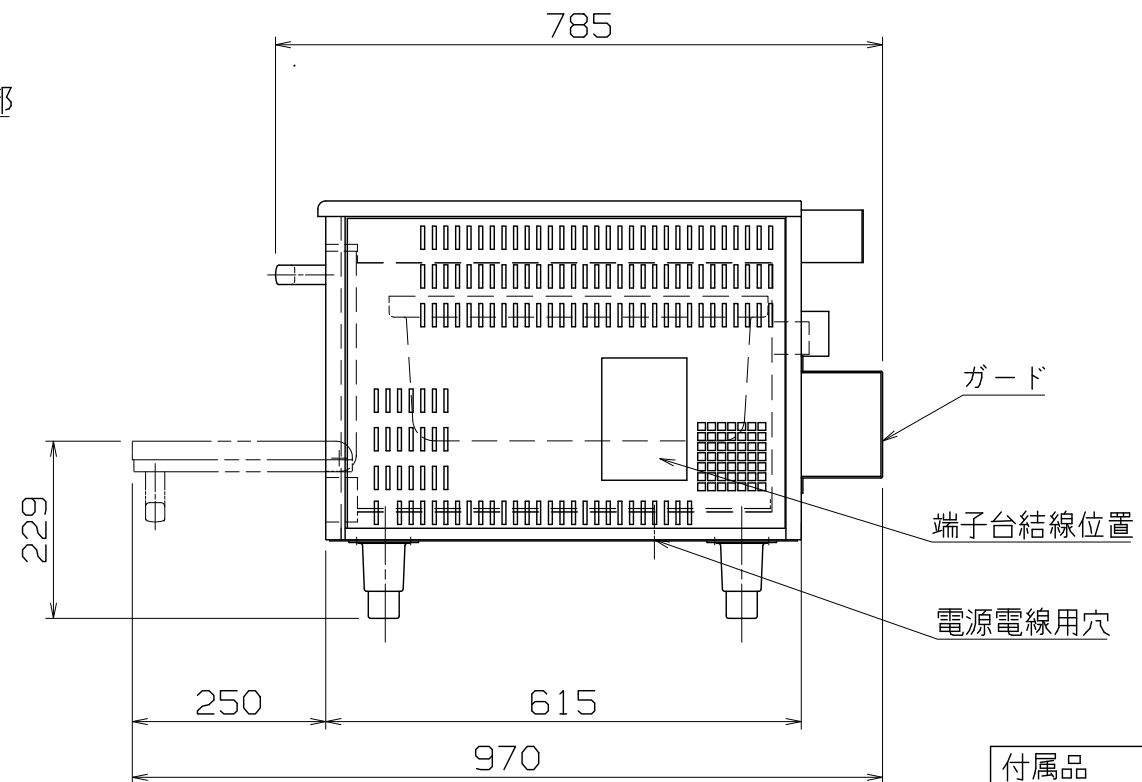
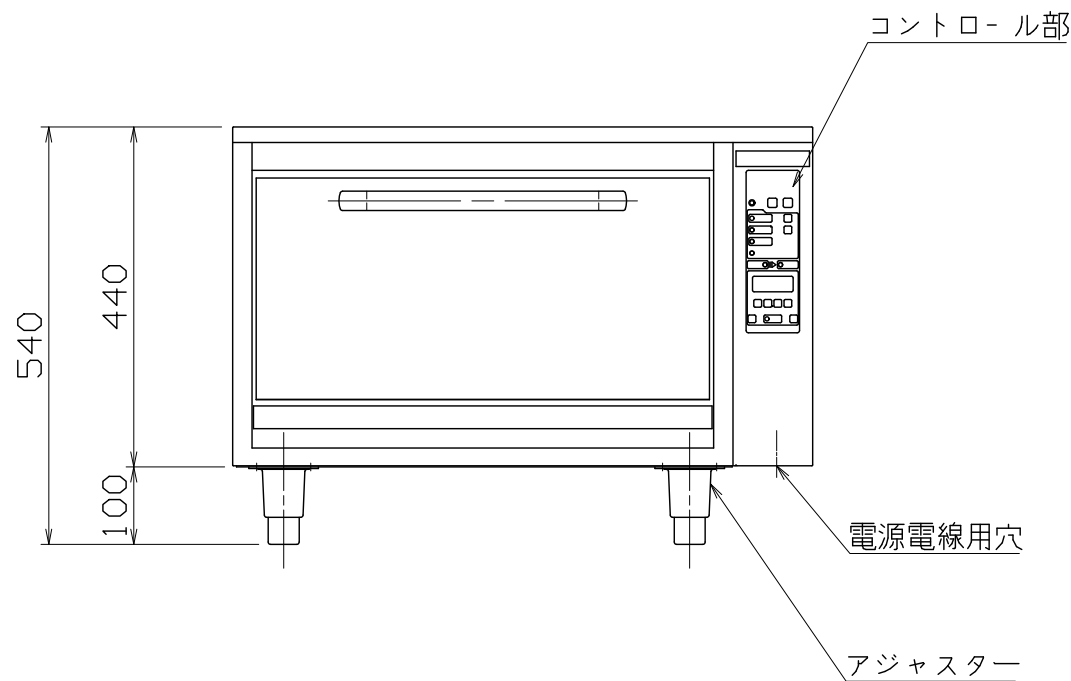
PS
E



仕様
 定格電圧 3φ 200V
 定格消費電力 5.4kW
 定格周波数 50/60Hz
 一次側最大電流値 16.0A
 推奨ブレーカー容量 定格電流: 20A 感度電流: 30mA
 電源電線 3.5mm²×3芯 オプション
 アース線 オプション

標準炊飯量 (精米重量) 3.0kg~6.0kg
 標準粥調理量 (精米重量) 0.3kg~2.0kg

主材料
 本体外装 SUS430
 本体内装 アルスター鋼板・SUS430
 食缶 アルミニウム (テフロン加工)
 食缶用蓋 アルミニウム (アルマイト処理)



付属品 食缶×1個, 蓋×1個

ERC-9NE

改定 CHANGE
ERC-9NE
A

第三角法 DIMENSION 尺度 SCALE 作成日付 DATE
 IN mm 1/10 NTS
 NIICHIWA ELECTRIC CORPORATION
 検認 設計 照査 作成
 APPROVED DESIGNED CHECKED DRAWN

立体炊飯器 (節電タイプ)

750x730x540

AD047011