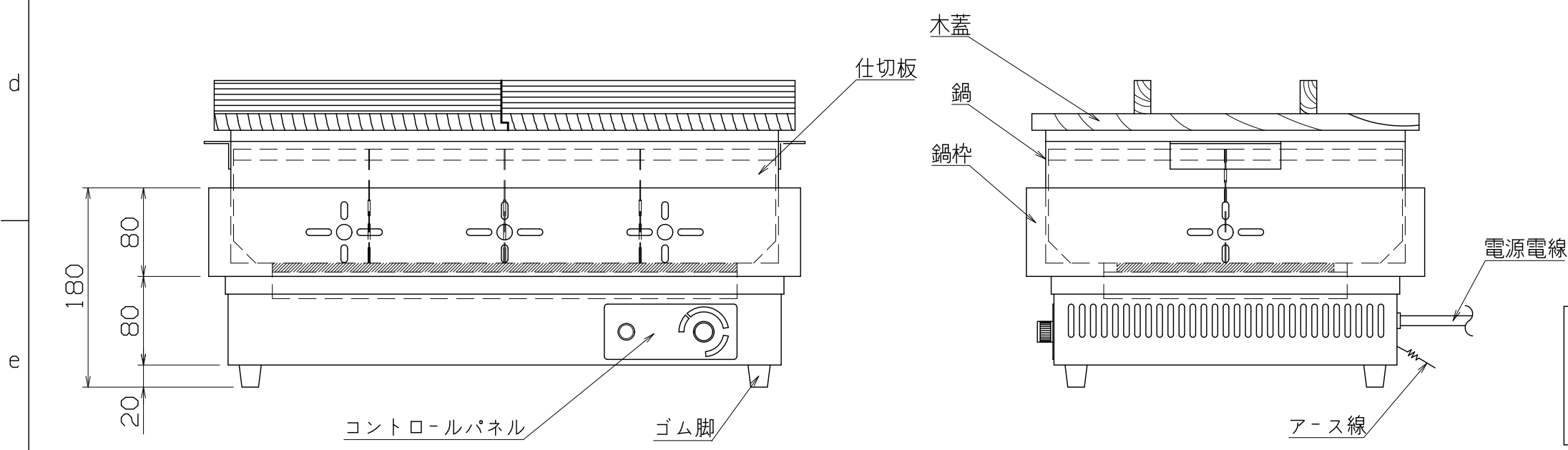


仕様  
 定格電圧 100V  
 定格消費電力 1350W  
 一次側最大電流値 13.5A  
 推奨ブレーカー容量 定格電流：15A 感度電流：30mA  
 電源電線 2P-15A プラグ付 2m  
 アース線 付属

本体  
 トッププレート SUS430 t1.0 #4  
 本体外装 SUS430 t0.8 #4  
 鍋枠 SUS430 t0.8 #4



付属品  
 木蓋 木製 (2分割)  
 鍋 SUS316L t1.0 (505x330x120)  
 仕切板 8ッ切 SUS304 t1.0 1セット

改定 CHANGE	A	EOK-8N2		DIMENSION 尺度 SCALE		作成日付 DATE		電気おでん鍋	
		コンセント形状		IN mm	1/5	NTS			
		NICHIIWA ELECTRIC CORPORATION		540x360x180					
		検査 設計 照査 作成		APPROVED DESIGNED CHECKED DRAWN				AD006016	