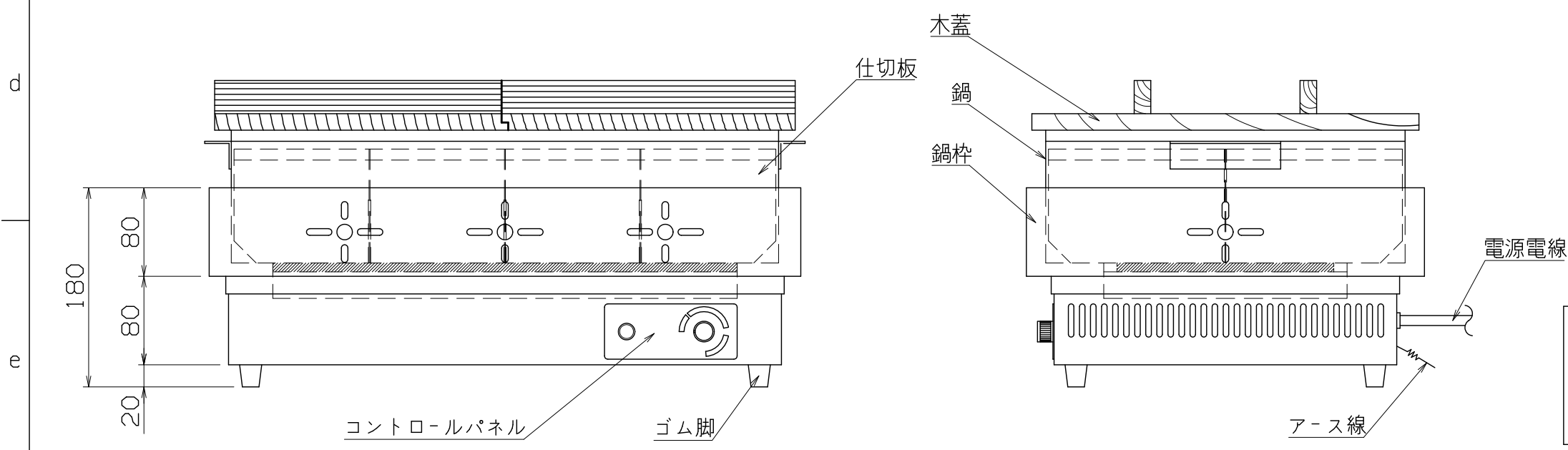


仕様
 定格電圧 100V
 定格消費電力 1000W
 一次側最大電流値 10.0A
 推奨ブレーカー容量 定格電流：15A 感度電流：30mA
 電源電線 2P-15A フラック付 2m
 アース線 付属

本体
 トッププレート SUS430 t1.0 #4
 本体外装 SUS430 t0.8 #4
 鍋枠 SUS430 t0.8 #4



付属品
 木蓋 木製 (2分割)
 鍋 SUS316L t1.0 (505x330x120)
 仕切板 8ヶ切 SUS304 t1.0 1セット

改定 CHANGE	A	EOK-8N		DIMENSION 尺度 SCALE		作成日付 DATE		電気おでん鍋	
		コンセント形状		IN mm	1/5	NTS		540x360x180	
		◎		NICHIIWA ELECTRIC CORPORATION		検査 設計 照査 作成		AD006014	
		APPROVED DESIGNED CHECKED DRAWN							