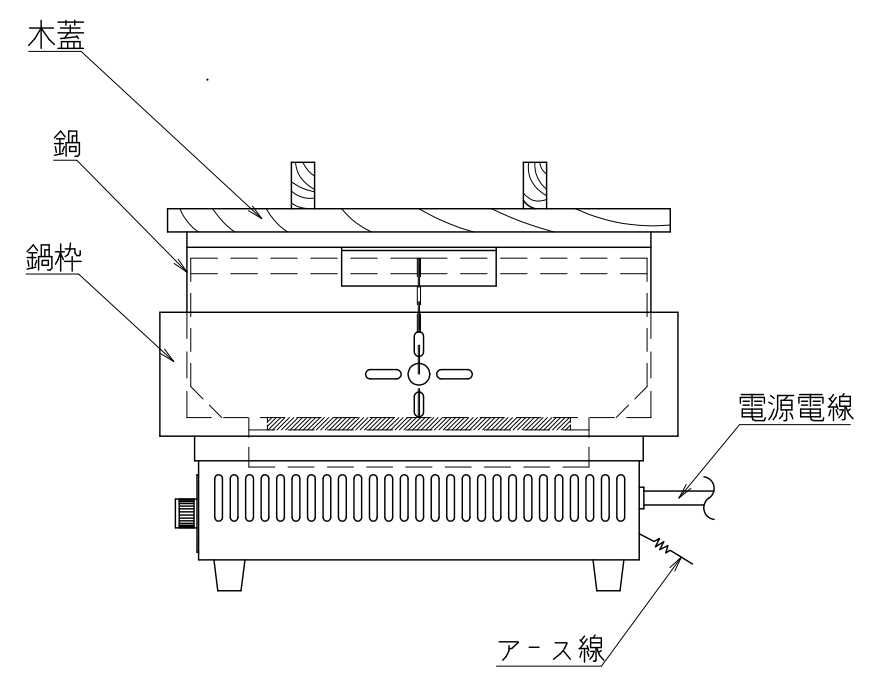
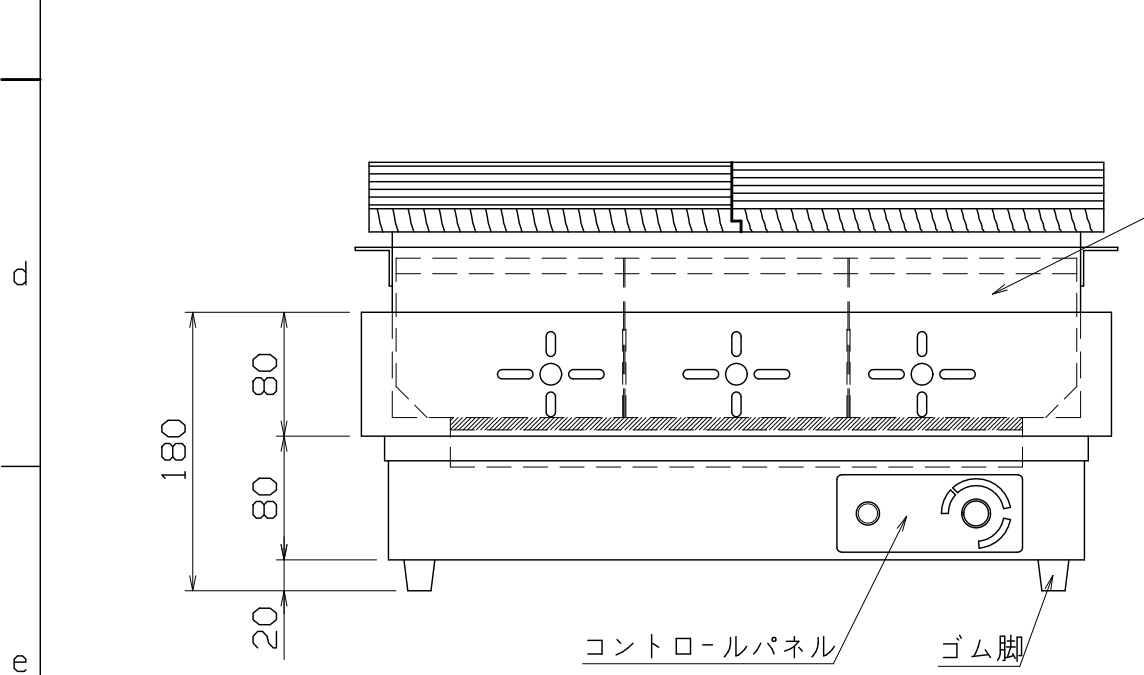


仕様  
 定格電圧 100V  
 定格消費電力 1350W  
 一次側最大電流値 13.5A  
 推奨ブレーカー容量 定格電流：15A 感度電流：30mA  
 電源電線 2P-15A プラグ付 2m  
 アース線 付属

本体  
 トッププレート SUS430 t1.0 #4  
 本体外装 SUS430 t0.8 #4  
 鍋枠 SUS430 t0.8 #4

PS  
E

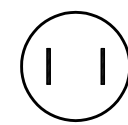


付属品  
 木蓋 木製 (2分割)  
 鍋 SUS316L t1.0 (445x300x120)  
 仕切板 6ッ切 SUS304 t1.0 1セット

改定 CHANGE

A

コンセント形状



第三角法 DIMENSION 尺度 SCALE 作成日付 DATE  
 IN mm 1/5 NTS  
 NICHIIWA ELECTRIC CORPORATION  
 検査 設計 照査 作成  
 APPROVED DESIGNED CHECKED DRAWN

EOK-6N2  
 電気おでん鍋  
 485x335x180  
**AD006015**