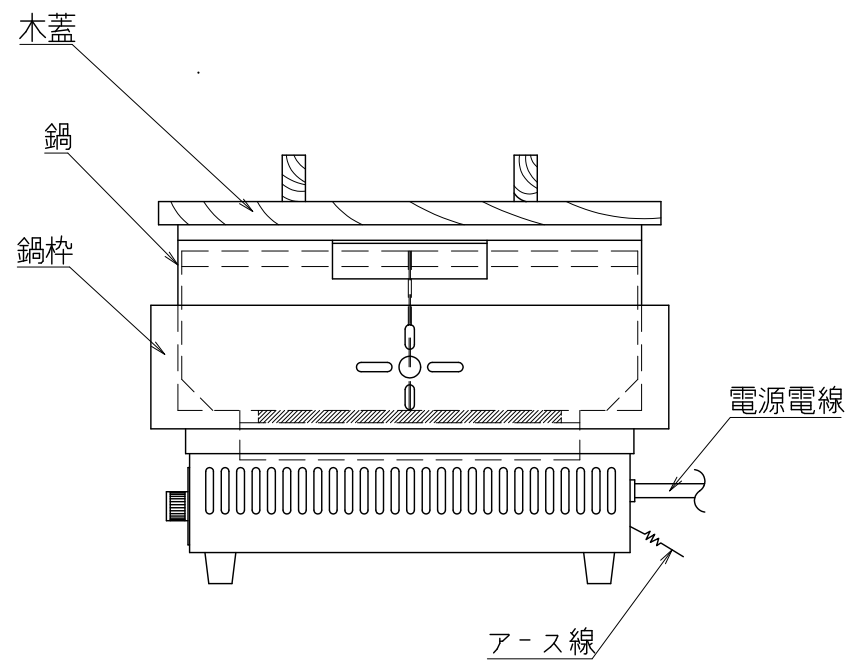
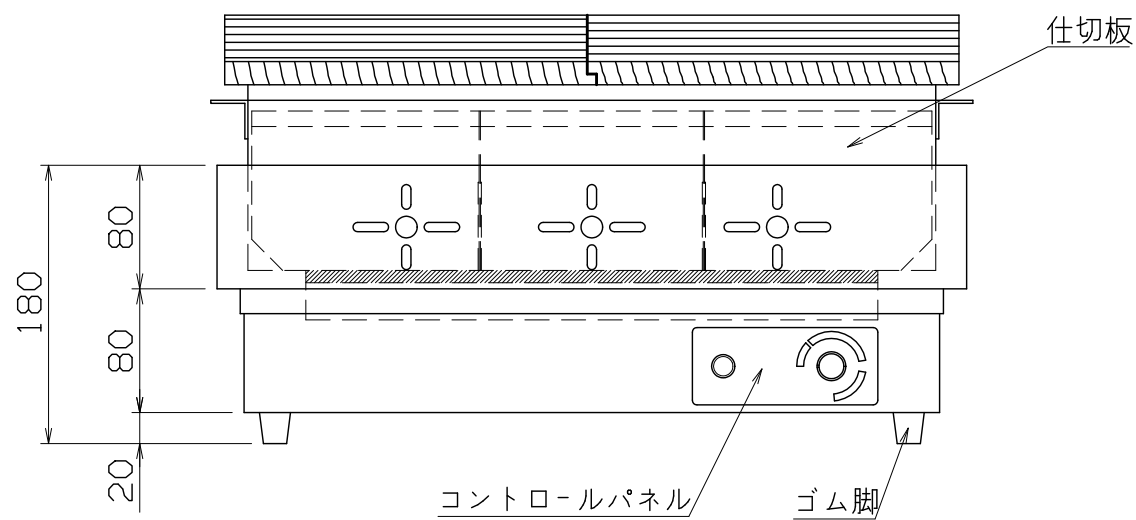
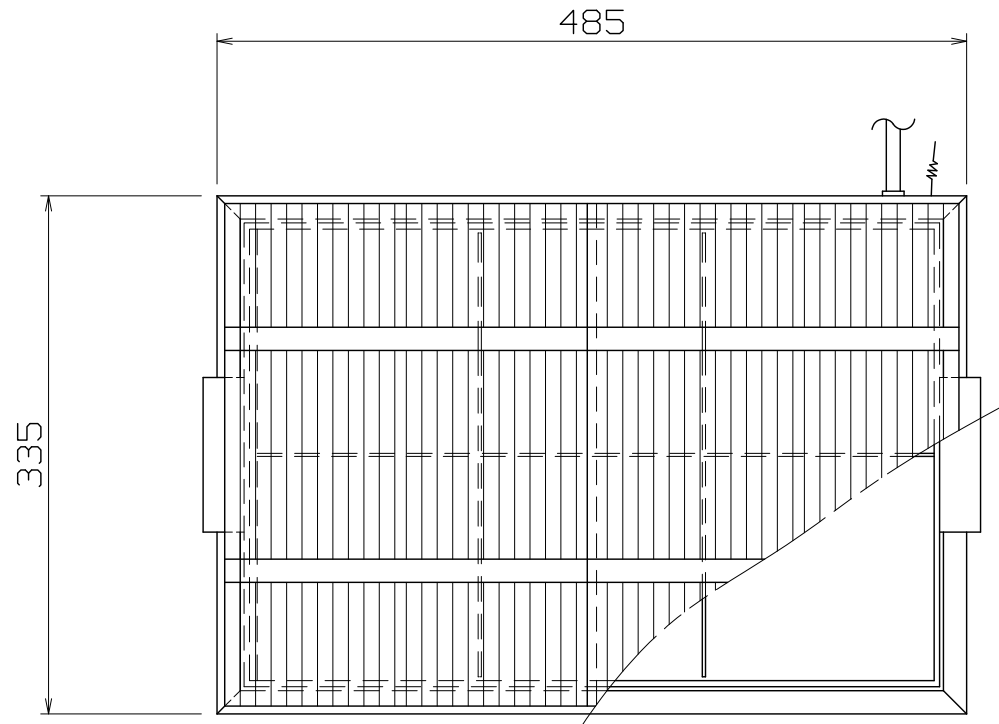


PS
E



仕様
 定格電圧 100V
 定格消費電力 1000W
 一次側最大電流値 10.0A
 推奨ブレーカー容量 定格電流：15A 感度電流：30mA
 電源電線 2P-15A フラック付 2m
 アース線 付属

本体
 トッププレート SUS430 t1.0 #4
 本体外装 SUS430 t0.8 #4
 鍋枠 SUS430 t0.8 #4

付属品
 木蓋 木製 (2分割)
 鍋 SUS316L t1.0 (445x300x120)
 仕切板 6ヶ切 SUS304 t1.0 1セット

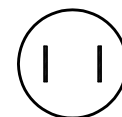
EOK-6N

改定 CHANGE

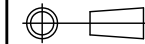
A

E

コンセント形状



第三角法 DIMENSION 尺度 SCALE 作成日付 DATE



IN mm 1/5 NTS

NICHIWA ELECTRIC CORPORATION

検査 設計 照査 作成
APPROVED DESIGNED CHECKED DRAWN

電気おでん鍋

485x335x180

AD006002