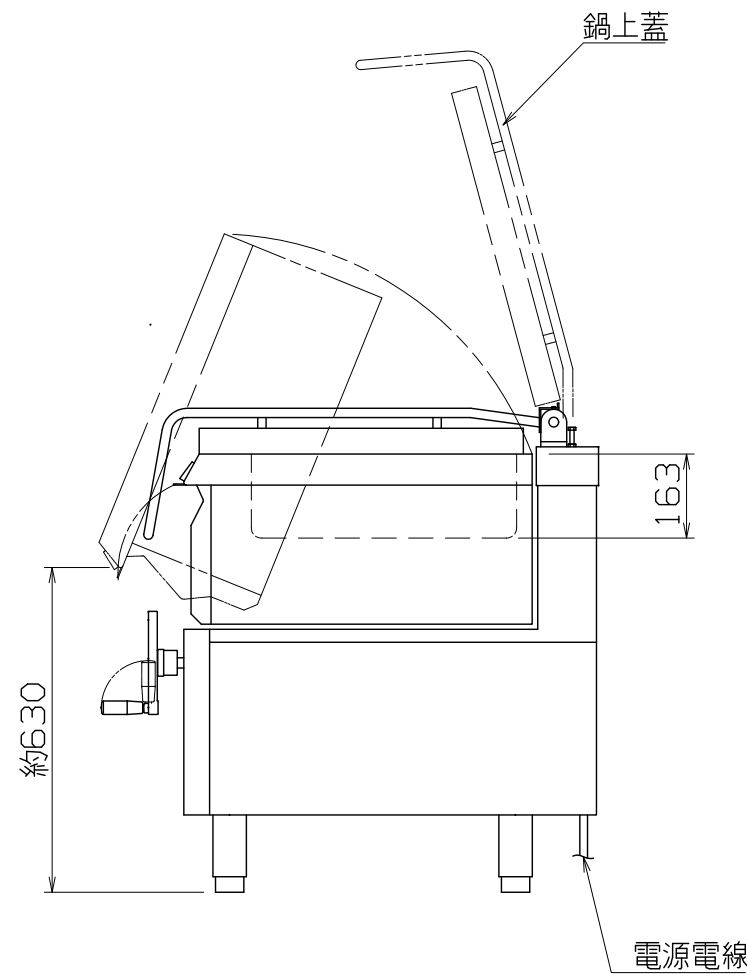
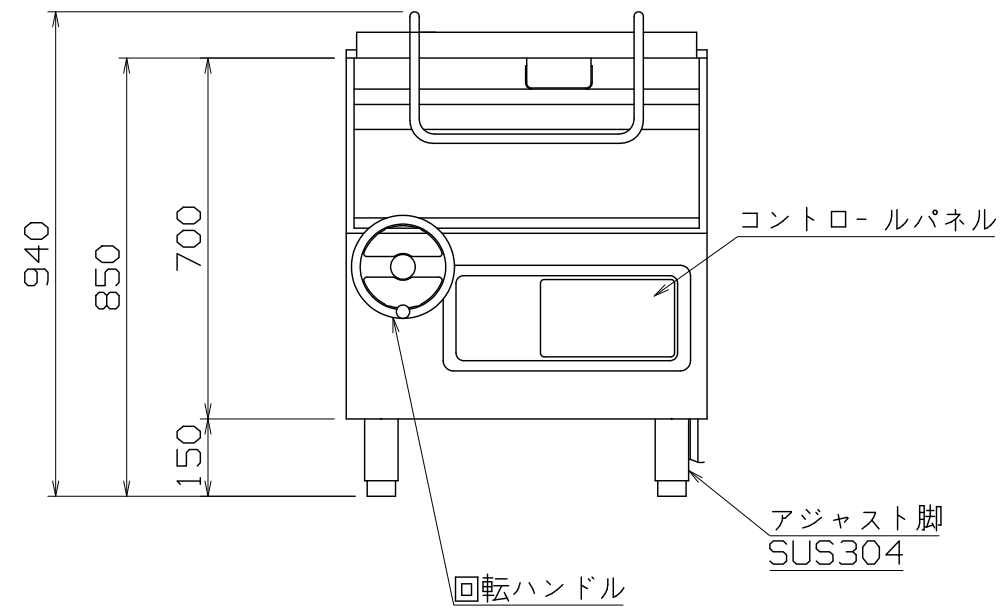
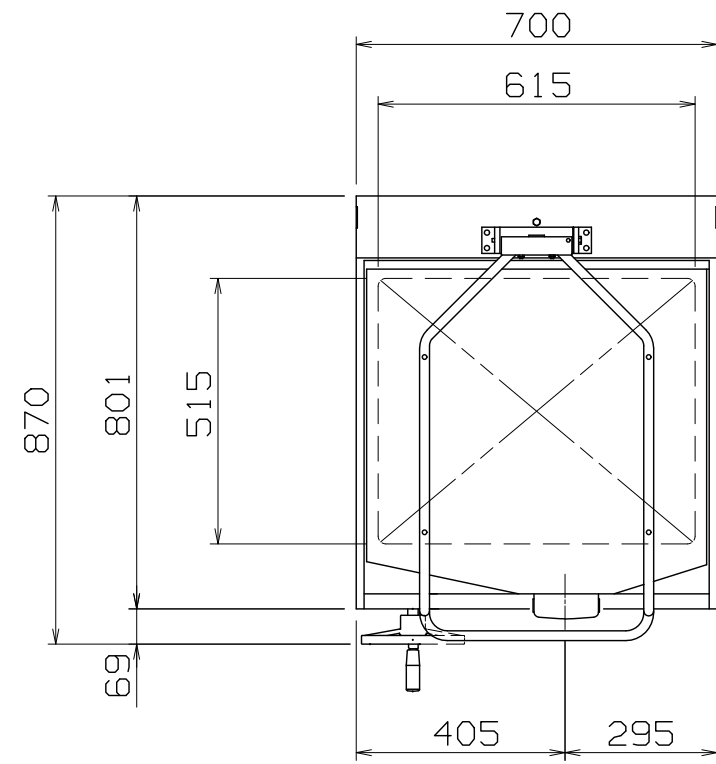


PS
E

仕様

定格電圧 3φ 200V
 定格消費電力 9.0kW
 一次側最大電流値 26.0A
 推奨ブレーカー容量 定格電流：40A 感度電流：30mA
 電源電線 5.5mm² x 3芯 2m 直結
 アース線 付属
 鍋容量 35リットル
 本体質量 130kg

本体 SUS304
 鍋 SUS304
 鍋上蓋 SUS304
 鍋下本体 SUS304



ENTP-35HP

改定 CHANGE
 ENTP-35HP
 A
 J

第三角法 DIMENSION 尺度 SCALE 作成日付 DATE
 mm 1:15 NTS . . .
 NICHIIWA ELECTRIC CORPORATION
 検 認 設 計 照 査 作 成
 APPROVED DESIGNED CHECKED DRAWN

電気ティルティングブレージングパン
 700x870x850

AD004010