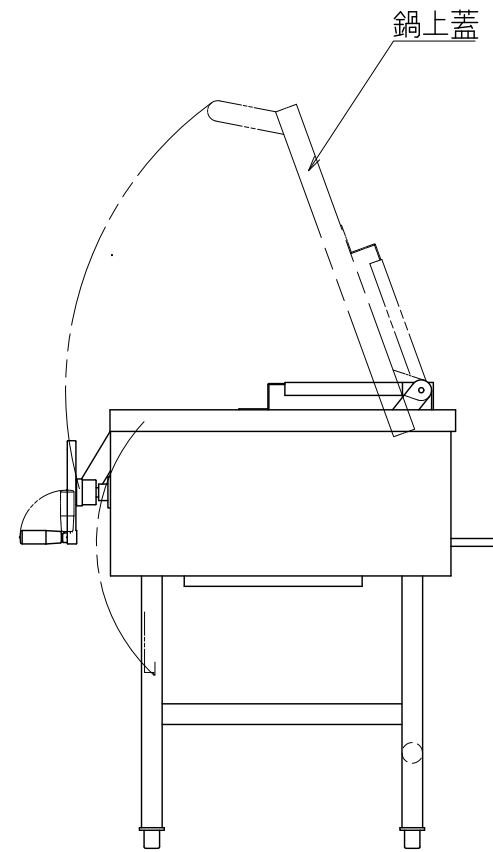
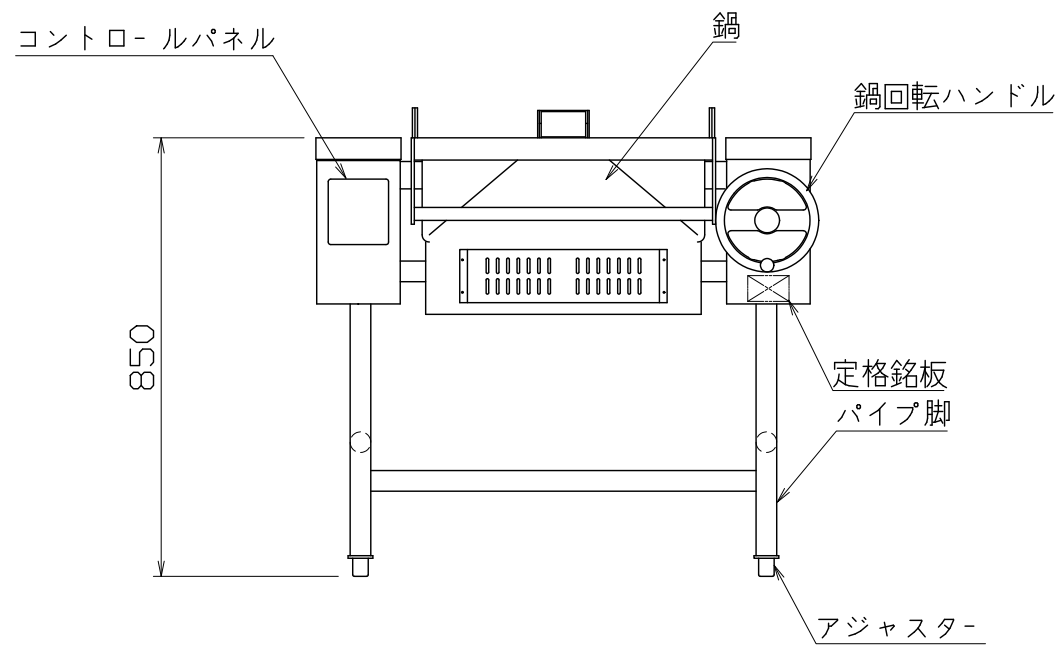
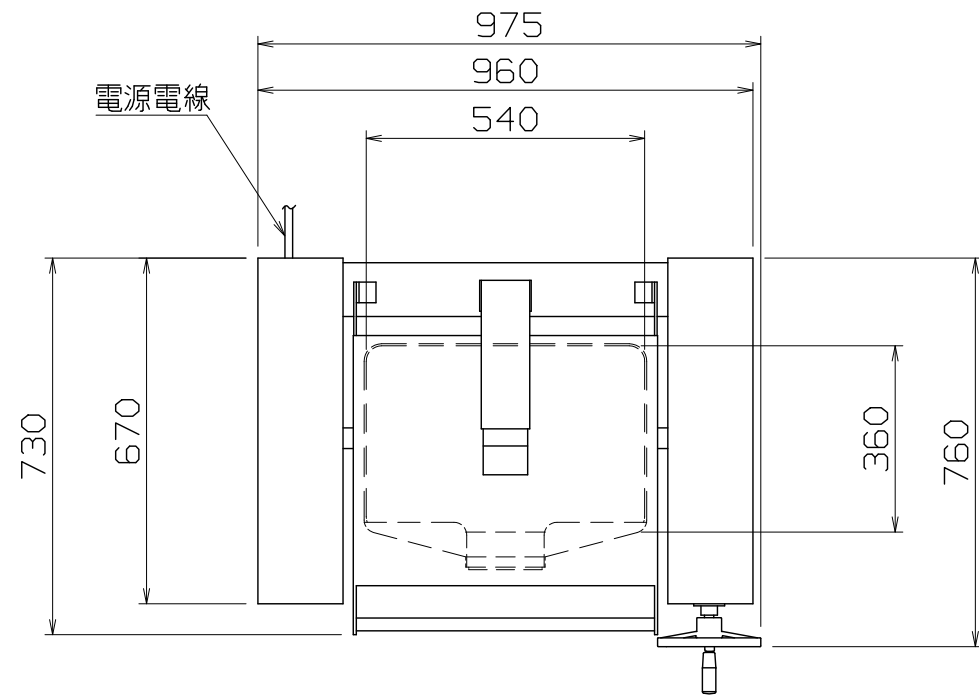


PS
E

仕様
 定格電圧 3φ 200V
 定格消費電力 5.0kW
 一次側最大電流値 14.5A
 推奨ブレーカー容量 定格電流：20A 感度電流：30mA
 電源電線 接地3P-20A引掛プラグ付、2m
 アース線 附属
 鍋容量 35リットル
 本体質量 120kg

本体
 鍋 SUS304
 鍋上蓋 SUS304
 パイプ脚 SUS304



ENTP-35

改定 CHANGE

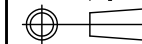
A

K

コンセント形状



第三角法 DIMENSION 尺度 SCALE 作成日付 DATE



mm

1:1.5

NTS

電気ティルティングブレージングパン

975x760x850

NICHIWA ELECTRIC CORPORATION

検査 APPROVED	設計 DESIGNED	照査 CHECKED	作成 DRAWN
----------------	----------------	---------------	-------------

AD004009

1

2

3

4

5

6

7

8