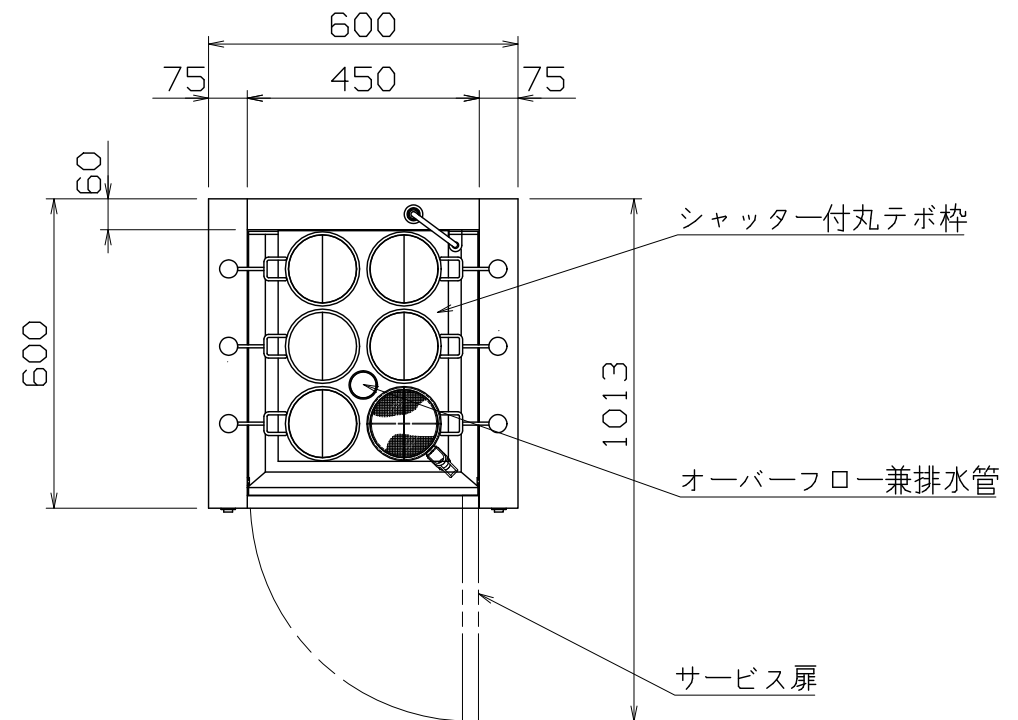
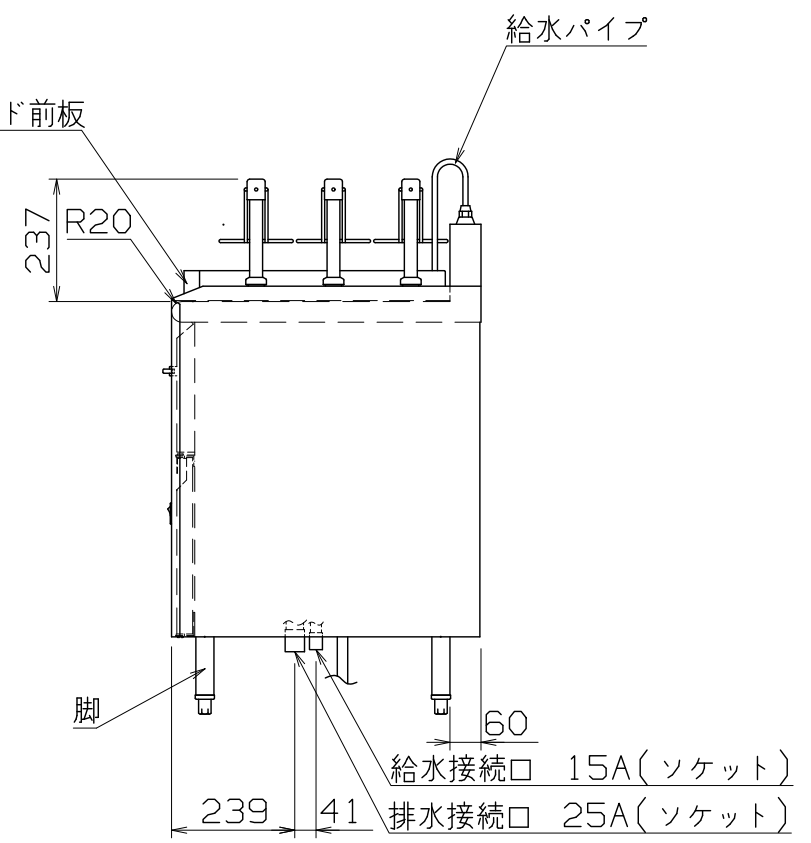
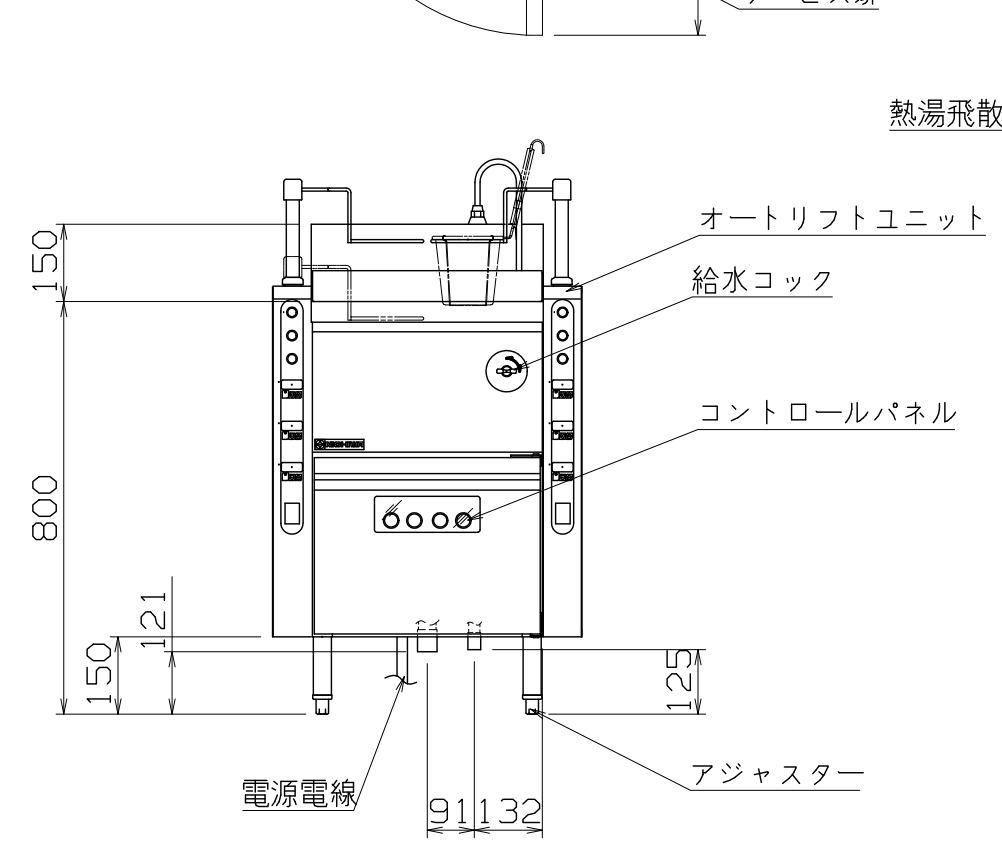


PS
E



仕様
 定格電圧 3φ 200V
 定格消費電力 9.0kW
 一次側最大電流値 26.0A
 推奨ブレーカー容量 定格電流：40A 感度電流：30mA
 電源電線 接地3P-30A 引掛プラグ付 2m
 アース線 電源電線に含む
 湯量 約42リットル

本体
 トッププレート SUS304 t1.2 H.L
 本体外装 SUS430 t0.8 #4
 湯槽 SUS304 t1.2 #400
 脚 SUS430 □35



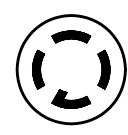
付属品	
丸テボ	x6個
シャッター付丸テボ枠	x1個
丸テボ昇降用リング	x6個
潤滑スプレー	x1個
バッフル板	x2個
熱湯飛散ガード前板	x1個

ENBN-LC66S

改定 CHANGE

A	D
---	---

コンセント形状



第三角法	DIMENSION	尺度	SCALE	作成日付	DATE
⊕	mm	1/15	NTS		
NICHIIWA ELECTRIC CORPORATION					
検査	設計	照査	作成		
APPROVED	DESIGNED	CHECKED	DRAWN		

電気自動ゆで麺器 (オートリフトタイプ)

600x600x800

AD014032

1 2 3 4 5 6 7 8