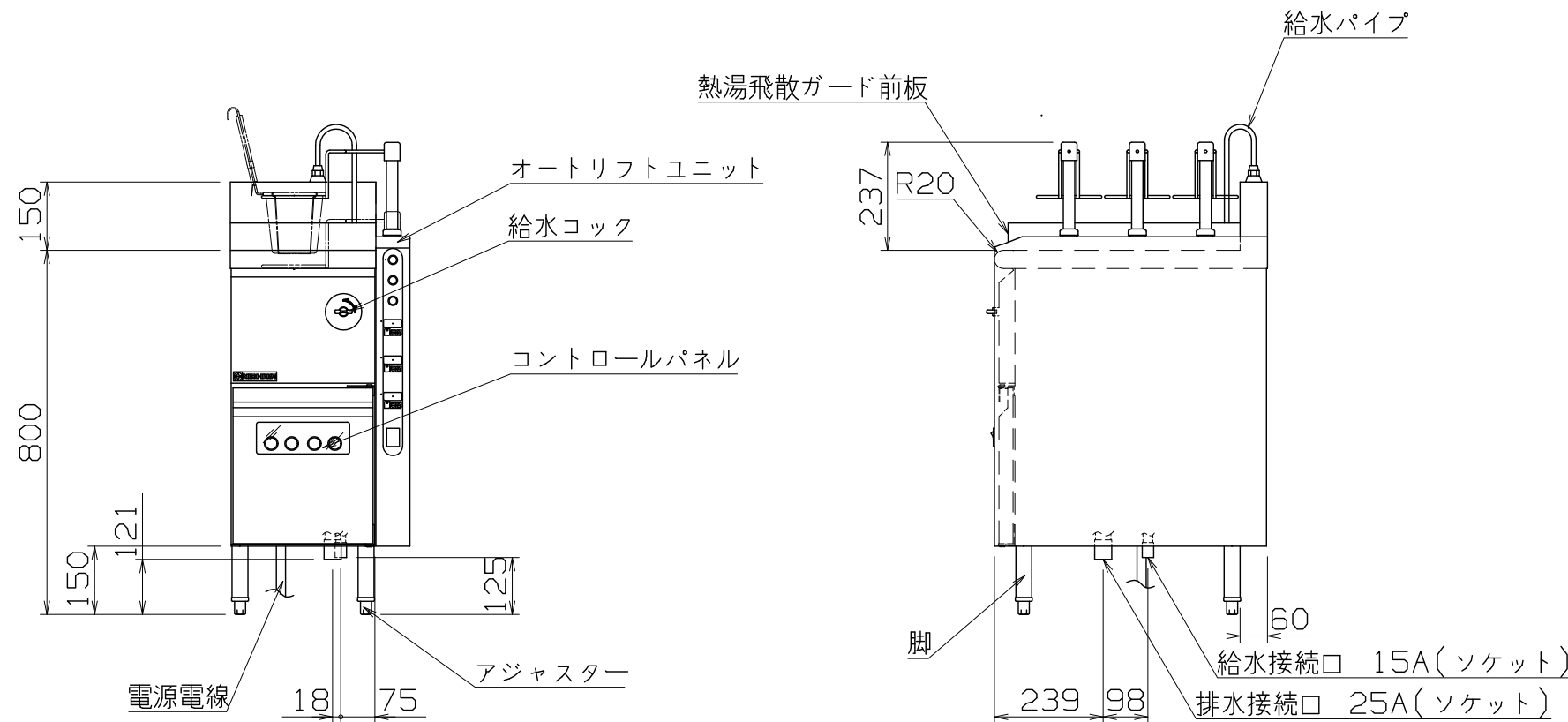
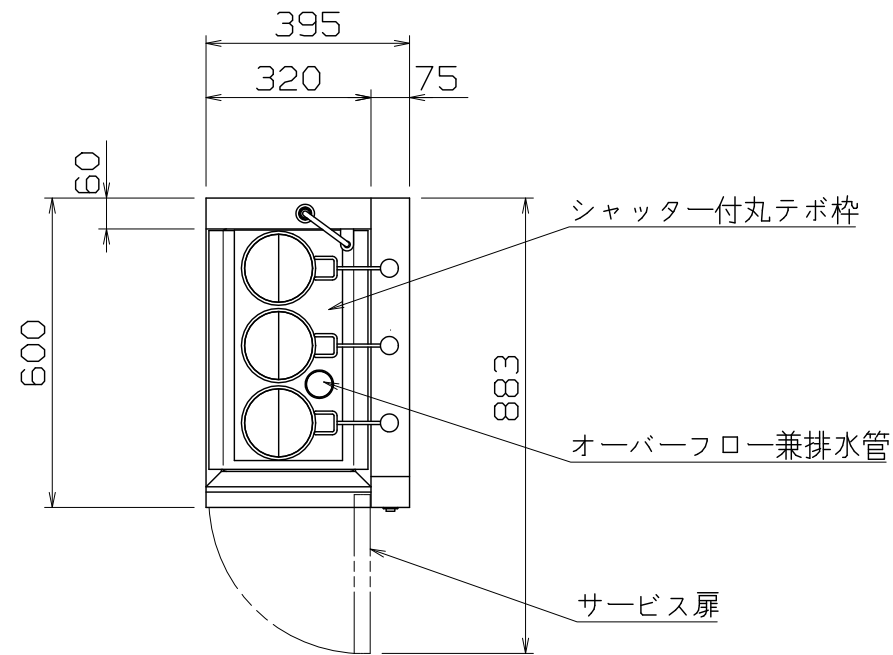


PS
E

仕様
 定格電圧 3φ 200V
 定格消費電力 4.5kW
 一次側最大電流値 13.0A
 推奨ブレーカー容量 定格電流：20A 感度電流：30mA
 電源電線 接地3P-20A 引掛プラグ付 2m
 アース線 電源電線に含む
 湯量 約26リットル

本体
 トッププレート SUS304 t1.2 H.L
 本体外装 SUS430 t0.8 #4
 湯槽 SUS304 t1.2 #400
 脚 SUS430 □35



付属品
 丸テボ x3個
 シャッター付丸テボ枠 x1個
 丸テボ昇降用リング x3個
 潤滑スプレー x1個
 バッフル板 x1個
 熱湯飛散ガード前板 x1個
 給水ガイド x1個
 転倒防止金具 x4個

ENBN-LC36RS

改定 CHANGE

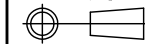
A

D

コンセント形状



第三角法 DIMENSION 尺度 SCALE 作成日付 DATE



mm

1/15 NTS

DATE

NICHIWA ELECTRIC CORPORATION

検査 APPROVED

設計 DESIGNED

照査 CHECKED

作成 DRAWN

電気自動ゆで麺器 (オートリフトタイプ)

395x600x800

AD014034

1

2

3

4

5

6

7

8