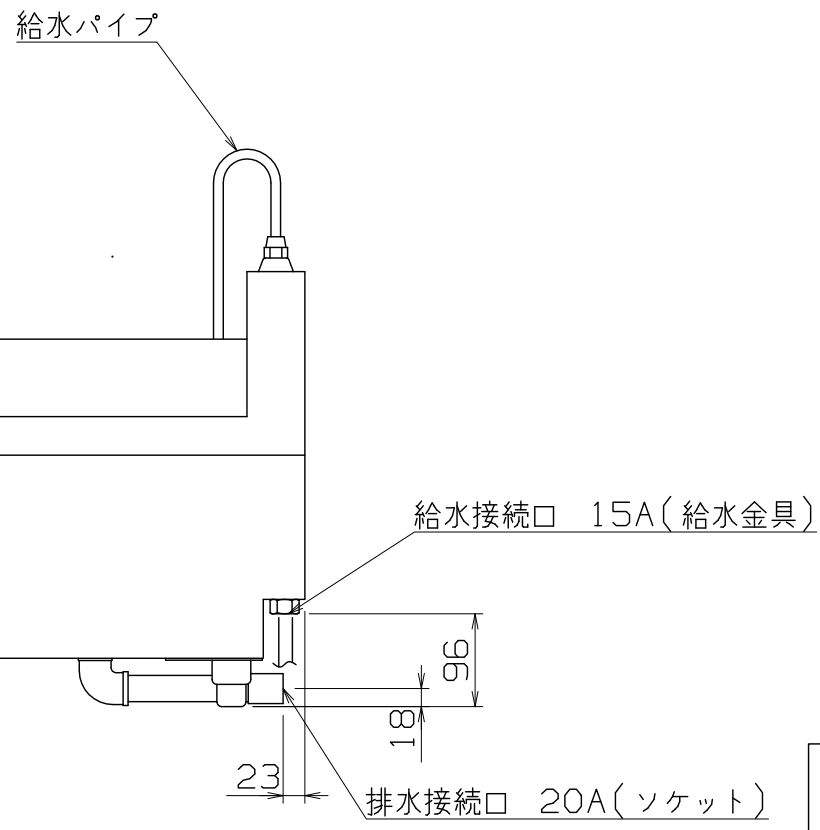
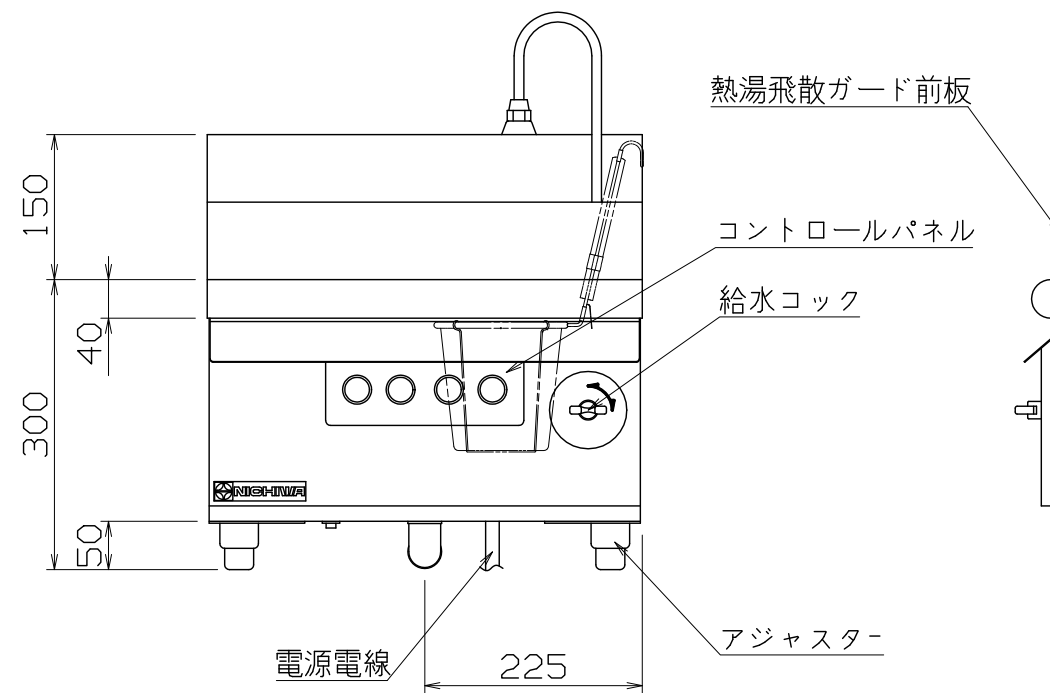
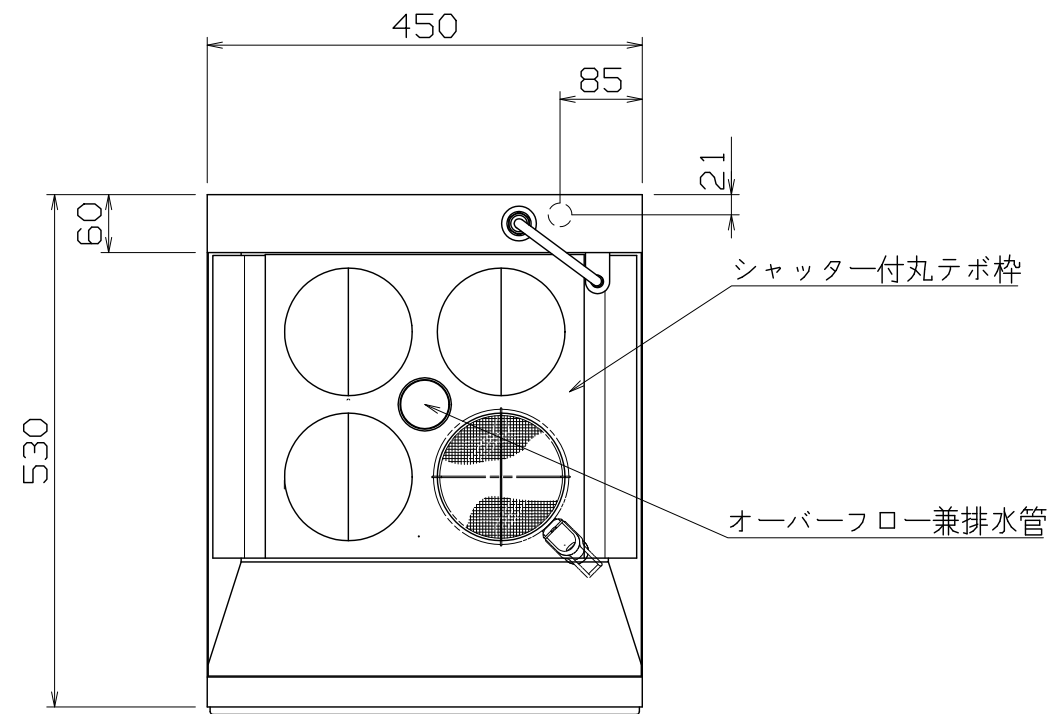


PS
E

仕様
 定格電圧 3φ 200V
 定格消費電力 4.6kW
 一次側最大電流値 13.3A
 推奨ブレーカー容量 定格電流：20A 感度電流：30mA
 電源電線 接地3P-20A 引掛プラグ付 2m
 アース線 電源電線に含む
 湯量 約22リットル

本体
 トッププレート SUS304 t1.2 H.L
 本体外装 SUS430 t1.0 #4
 湯槽 SUS304 t1.2 #400

付属品
 丸テボ x4個
 シャッター付丸テボ枠 x1個
 バッフル板 x2個
 熱湯飛散ガード前板 x1個
 給水ガイド x1個



熱湯飛散ガード前板

コントロールパネル

給水コック

電源電線

アジャスター

給水パイプ

給水接続口 15A (給水金具)

排水接続口 20A (ソケット)

ENBN-C45T

改定 CHANGE

A J

コンセント形状



第三角法 DIMENSION 尺度 SCALE 作成日付 DATE

mm 1/8 NTS

NICHIWA ELECTRIC CORPORATION

検査 設計 照査 作成

APPROVED DESIGNED CHECKED DRAWN

電気ゆで麺器 (卓上タイプ)

450x530x300

AD014043