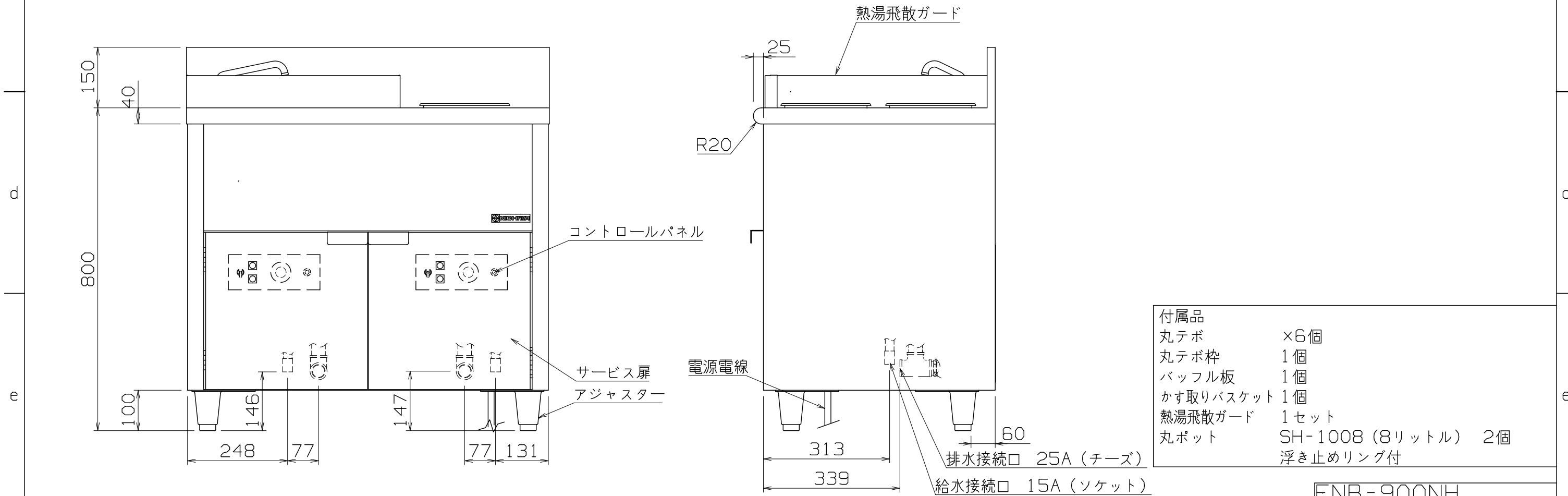


仕様
 定格電圧 3φ 200V
 定格消費電力 11.3kW
 一次側最大電流値 33.0A
 推奨ブレーカー容量 定格電流：50A 感度電流：30mA
 電源電線 8mm²×3芯×2m 直結
 アース線 付属
 湯量
 ボイル槽 約33リットル
 ツユ保温槽 約28.6リットル

本体
 トッププレート SUS304 t1.2 H.L
 本体外装 SUS430 t0.8 #4
 湯槽 SUS304 t1.2 #400



付属品
 丸テボ ×6個
 丸テボ枠 1個
 バッフル板 1個
 かす取りバスケット 1個
 熱湯飛散ガード 1セット
 丸ポット SH-1008 (8リットル) 2個
 浮き止めリング付

ENB-900NH

改定 CHANGE	A	L							

第三角法	DIMENSION	尺度	SCALE	作成日付	DATE
	mm	1:10	NTS		
NICHIIWA ELECTRIC CORPORATION					
検査	設計	照査	作成		
APPROVED	DESIGNED	CHECKED	DRAWN		

電気ゆで麺器 (ボイルタイプ)
 900x600x800
AD014005