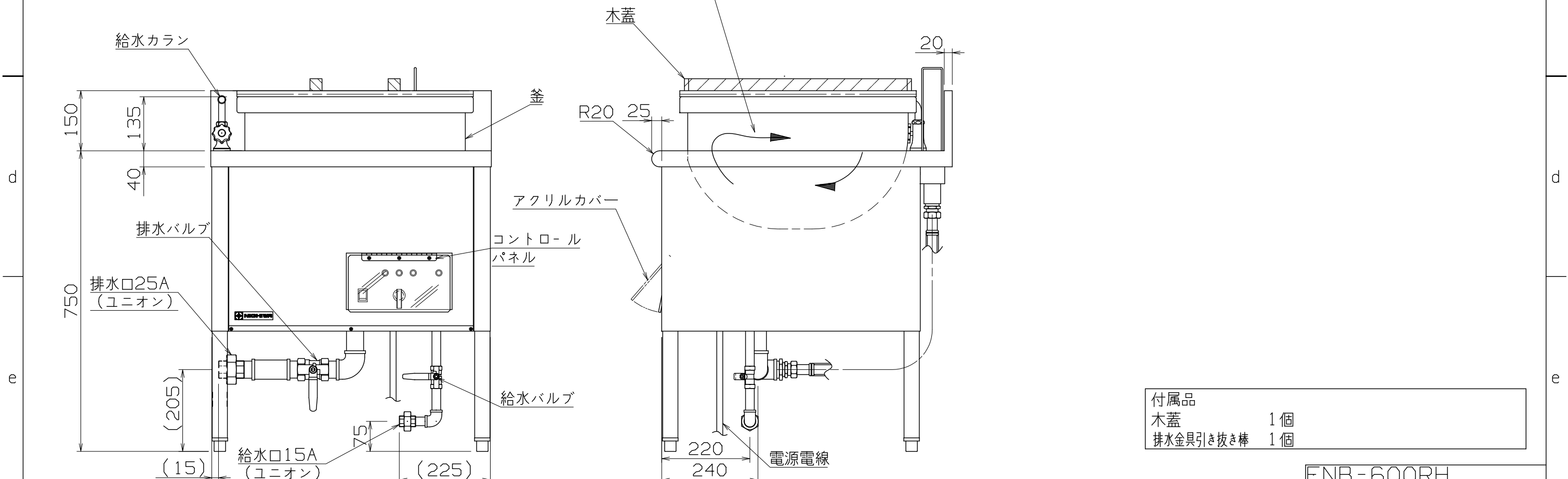


仕様
 定格電圧 3 ϕ 200V
 定格消費電力 10.5kW
 一次側最大電流値 32.0A
 推奨ブレーカー容量 定格電流：40A 感度電流：30mA
 電源電線 8mm² × 3芯 × 2m 直結
 アース線 付属

本体
 トッププレート SUS304 t1.2 H.L (水切り部ミガキ)
 本体外装 SUS430 t0.8 #4
 本体フレーム SUS430 □38.5パイプ
 釜 アルミ
 カス取りカゴ SUS304 t0.8 ミガキ



付属品
 木蓋 1個
 排水金具引き抜き棒 1個

改定 CHANGE	A	C	DIMENSION 第三角法 尺度 SCALE 作成日付 DATE				ENB-600RH	
			mm	1:10	NTS	電気そばかまど		
	NICHIIWA ELECTRIC CORPORATION						700x750x750	
	1	2	3	4	5	6	7	8
						AD015002		