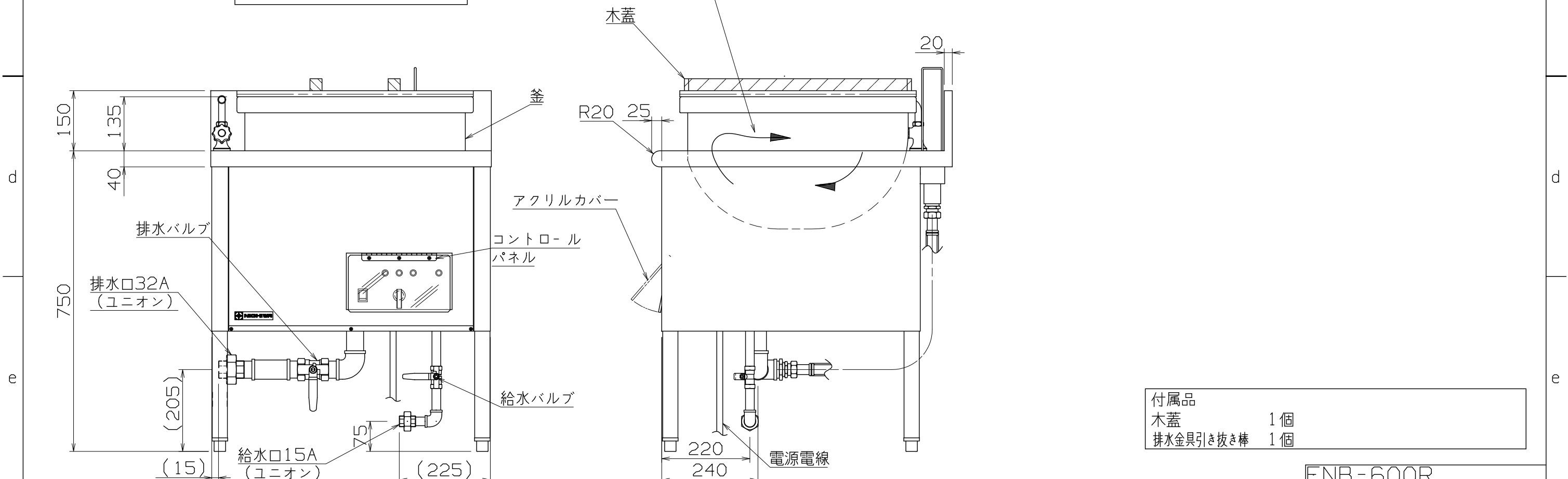


仕様
 定格電圧 3φ 200V
 定格消費電力 8.4kW
 一次側最大電流値 24.2A
 推奨ブレーカー容量 定格電流：30A 感度電流：30mA
 電源電線 接地3P-30A 引掛プラグ付 2m
 アース線 電源電線に含む

本体
 トッププレート SUS304 t1.2 H.L (水切り部ミガキ)
 本体外装 SUS430 t0.8 #4
 本体フレーム SUS430 □38.5パイプ
 釜 アルミ
 カス取りカゴ SUS304 t0.8 ミガキ



付属品
 木蓋 1個
 排水金具引き抜き棒 1個

改定 CHANGE	A	N	コンセント形状			第三角法	DIMENSION	尺度	SCALE	作成日付	DATE	ENB-600R				
							mm	1:10	NTS				電気そばかまど			
							NICHIIWA ELECTRIC CORPORATION			700x750x750						
						検査	設計	照査	作成	APPROVED			DESIGNED CHECKED DRAWN			
											AD015000					