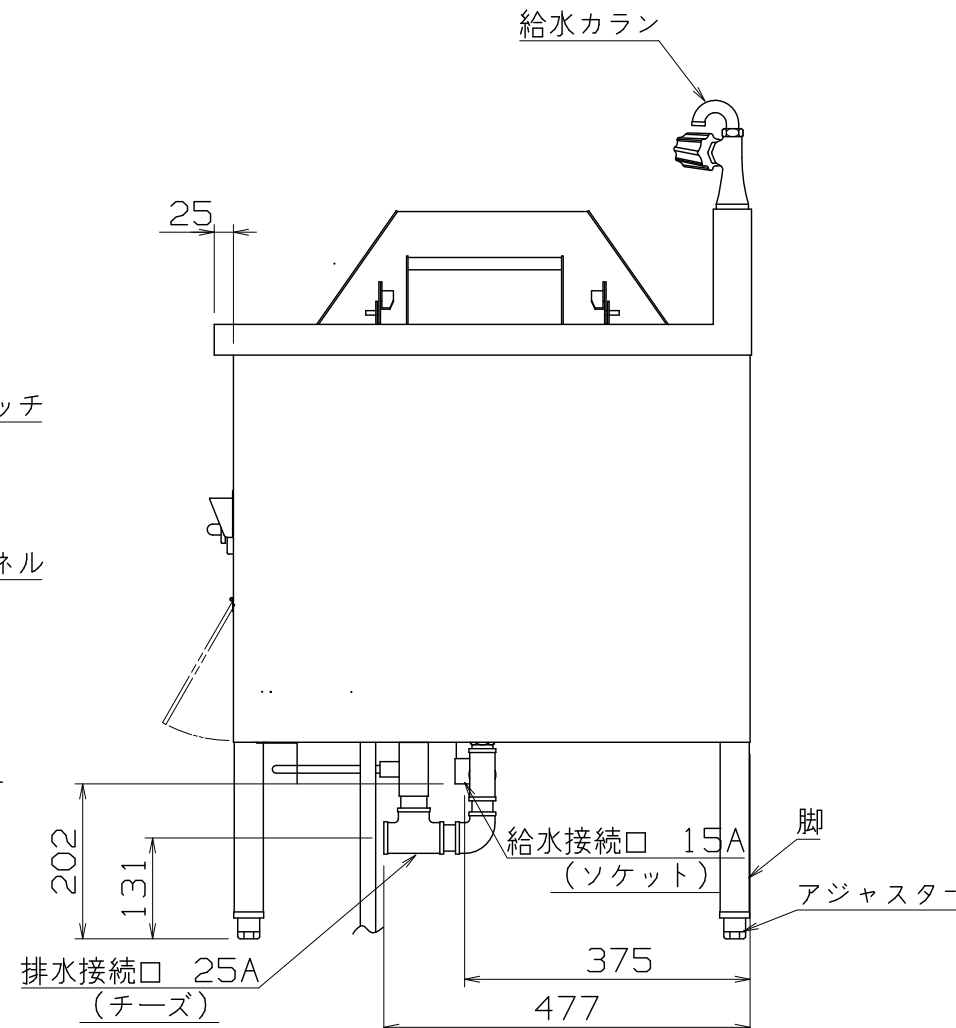
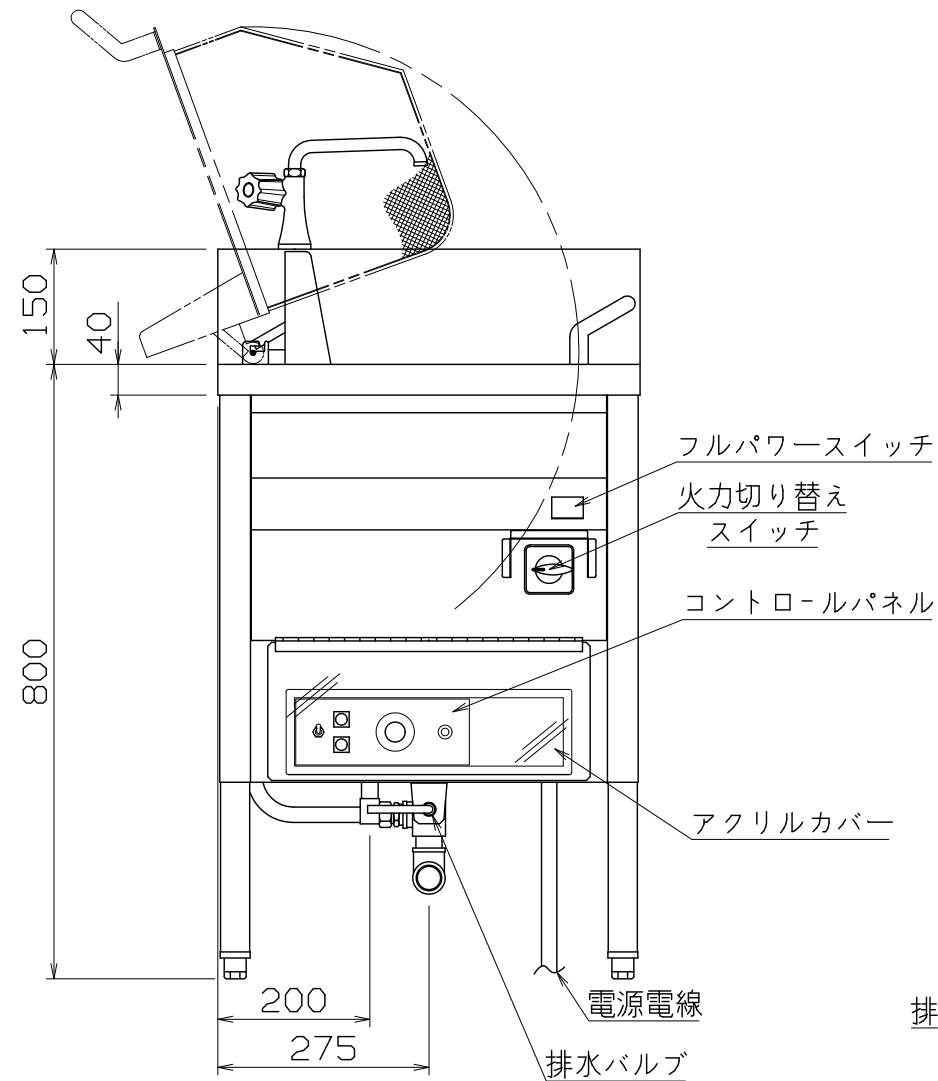


仕様
 定格電圧 3φ 200V
 定格消費電力 12.0kW
 一次側最大電流値 39.7A
 推奨ブレーカー容量 定格電流：60A 感度電流：30mA
 電源電線 14mm²×3芯×2m 直結
 アース線 付属
 湯量 約53リットル

本体
 トッププレート SUS304 +1.2 H.L
 本体外装 SUS430 +1.0 #4
 湯槽 SUS304 +1.0 ミガキ
 脚 SUS430 □38.5 パイプ



付属品
 ゆがき篋 360W×460D×285H 1個
 バッフル板 1セット

ENB-550R

改定 CHANGE	A	G	DIMENSION 尺度 SCALE 作成日付 DATE				反転式そばかまど	
			IN mm	1/10	NFS	550x700x800		
	NICHIIWA ELECTRIC CORPORATION						AD014007	
	検査 APPROVED	設計 DESIGNED	照査 CHECKED	作成 DRAWN				