

仕様

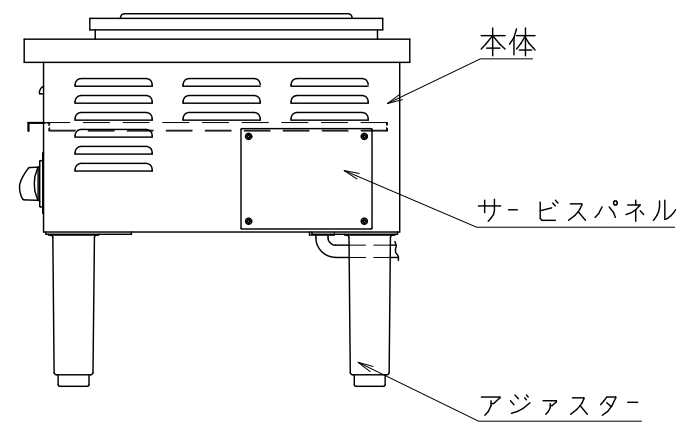
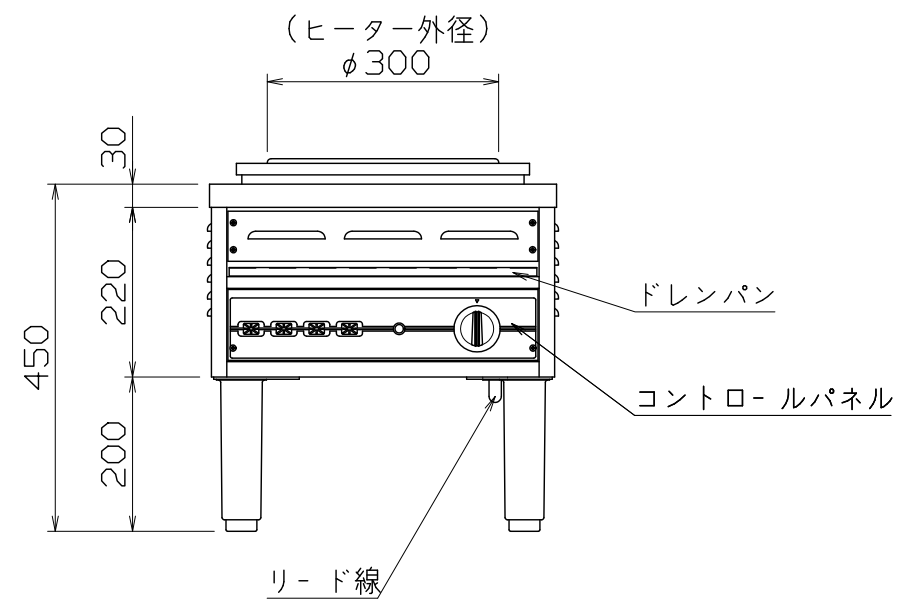
電気容量	1φ 200V 4KW
一次側最大電流値	20A
熱量	14MJ/h (3400kcal/h)
推奨ブレーカー容量	定格電流：30A
	定格感度電流：30mA

主材料

トッププレート	SUS430 t2.0 HL
本体外装	SUS430 t1.0 #4
ドレンパン	SUS430 t1.0 2B
アジャスター	SUS304 x4
サービスパネル	SUS430 t1.0 #4

電気部品

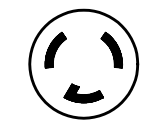
ヒーター	シーズヒーター 200V 4KW φ300
コントロールパネル	カムスイッチ, パイロットランプ
電源電線	接地2P-30A 引掛プラグ付, 2m



FLR-4S

改定 CHANGE
AD-0035-B
A
G

コンセント形状



第三角法	DIMENSION	IN	mm	SCALE	1/1.0 NTS	作成日付 DATE	電気ローレンジ
NICHIIWA ELECTRIC CORPORATION							450x500x450
検 認	設 計	照 査	作 成	AD007001			
APPROVED	DESIGNED	CHECKED	DRAWN				

AD007001