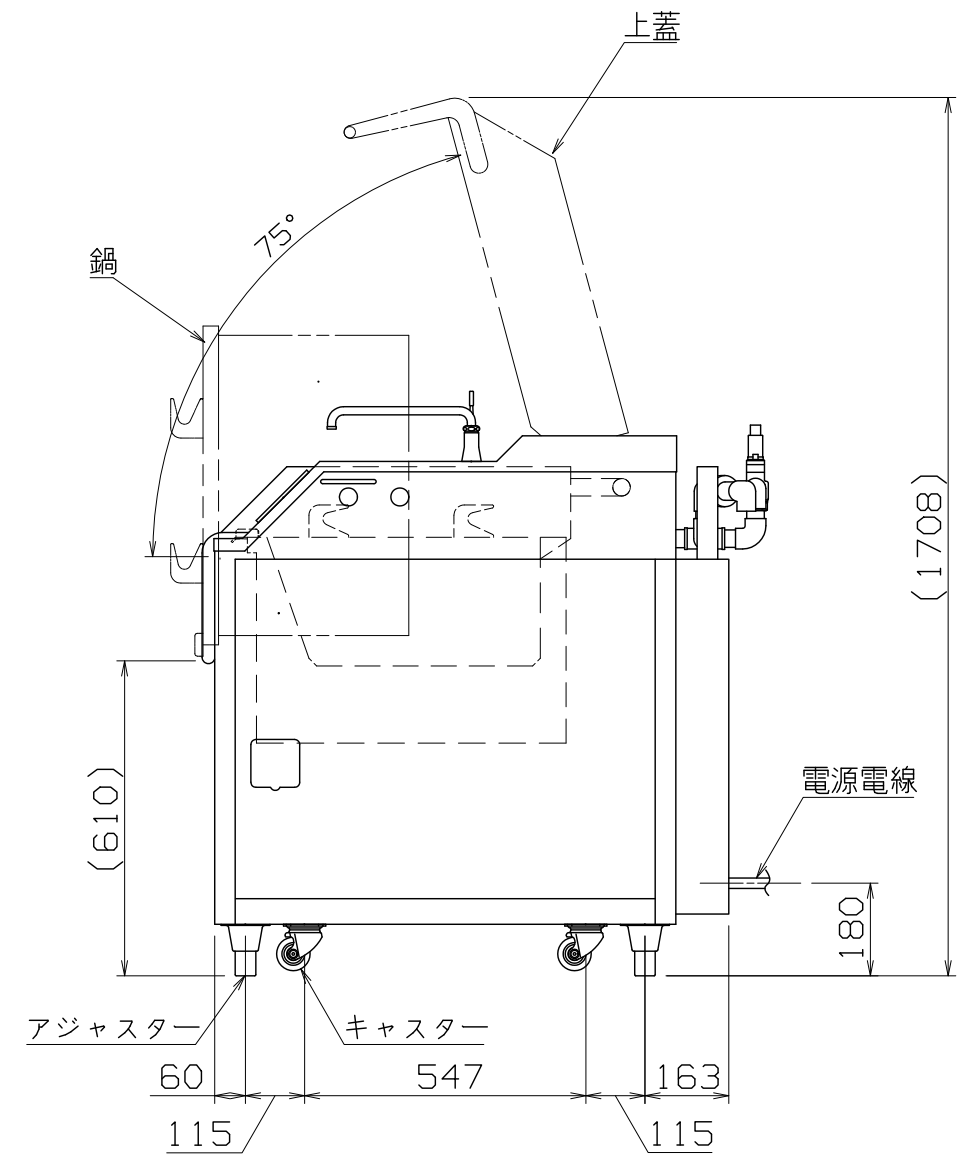
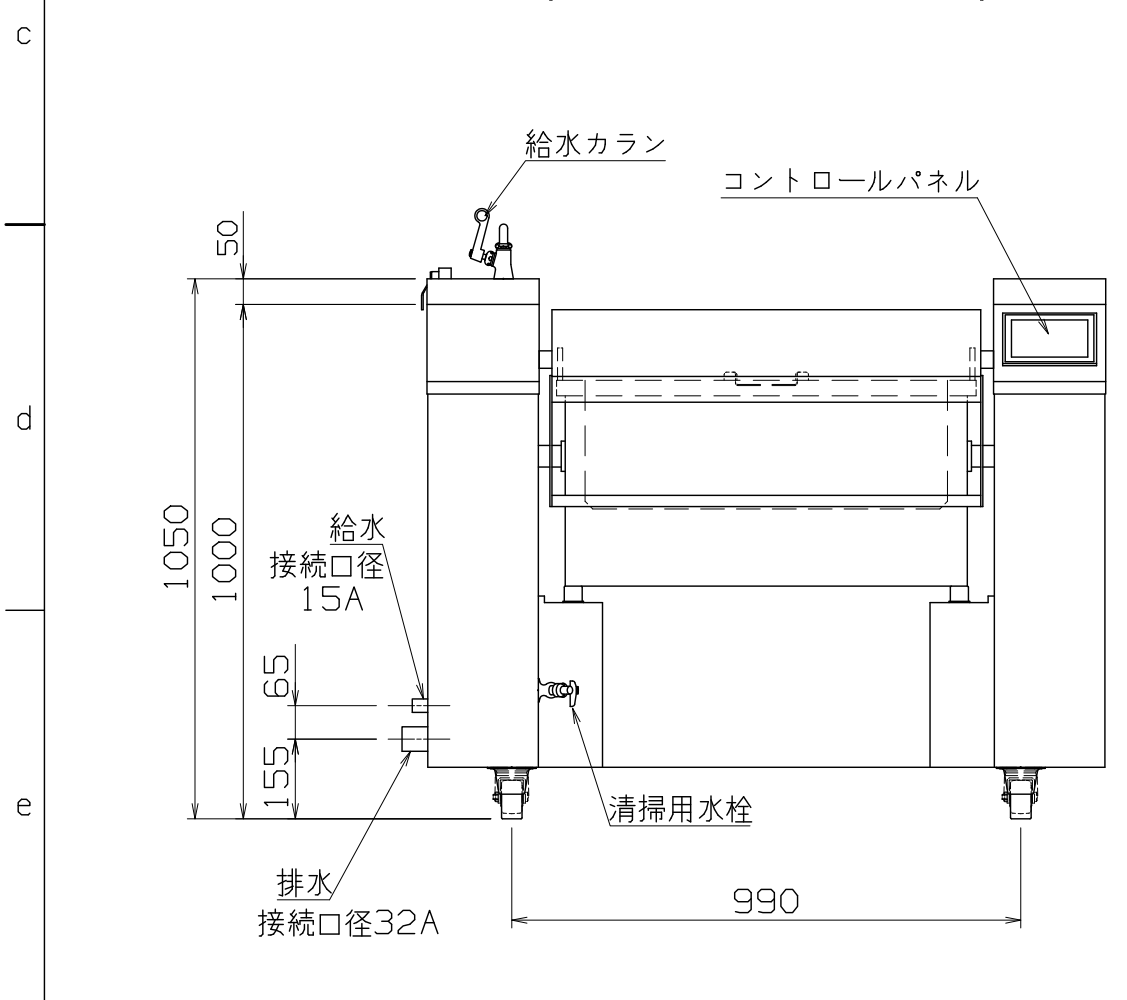


仕様
 定格電圧 3φ 200V
 定格消費電力 14.0kW
 一次側最大電流値 40.5A
 推奨ブレーカー容量 定格電流：50A 感度電流：30mA
 電源電線 14mm²x3芯x3m 直結
 アース線 付属
 鍋有効容積 80リットル

本体
 外装 SUS304
 鍋天板、側面板 SUS304/SUS430



改定 CHANGE	A	E					EJET-80	
				第三角法 DIMENSION IN mm	尺度 SCALE 1/15 NTS	作成日 DATE	マルチファンクションプレッシャークッカー E-Jet	
				NICHIIWA ELECTRIC CORPORATION			1320x1000x1050	
				検認 APPROVED	設計 DESIGNED	照査 CHECKED	作成 DRAWN	AD004011