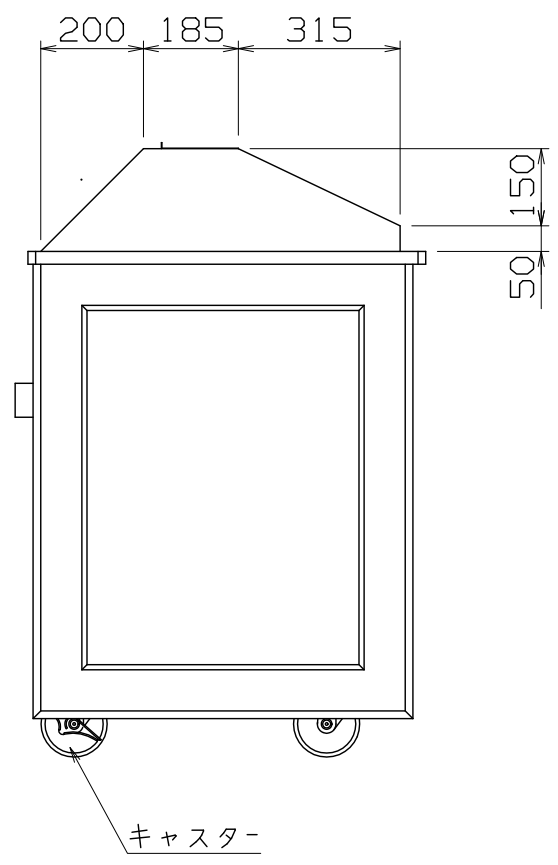
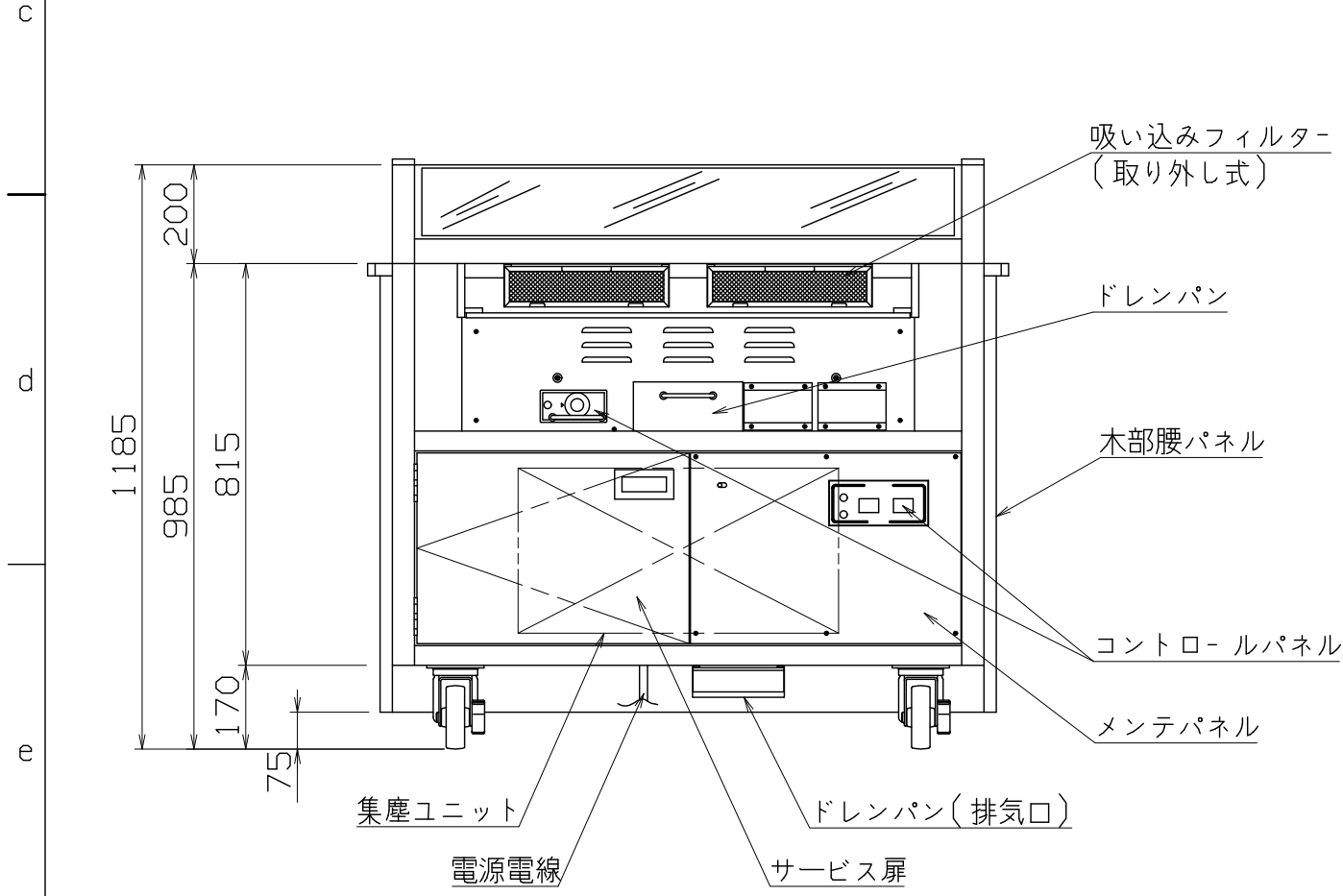


グリドル熱板の区分



仕様
 定格電圧 3φ 200V
 定格消費電力 3.2kW
 定格周波数 50/60Hz
 一次側最大電流値 9.5A
 推奨ブレーカー容量 定格電流: 15A 感度電流: 30mA
 電源電線 接地3P-20A 引掛プラグ付 3m
 アース線 電源電線に含む

本体
 本体外装 SUS430 t1.0 H.L
 熱板 SS400 t16x850x470
 上面ガラス(強化) t6(透明, 取り外し式)
 背面ガラス(強化) t6(透明, 取り外し式)
 サービス扉 SUS430 t1.0 H.L
 ドレンパン SUS430 t1.0 H.L
 キャスター 自在車 φ125 (ストッパ付, コントロール側に取付)x4
 木部天板メラミン化粧板
 木部腰パネルメラミン化粧板(コーナー金具付)
 (標準メラミン: アイカAI-262BG)
 プレフィルター SUS304 t0.8 2B

付属品
 ドレンパン(排気口) x1

※集塵ユニットは、ホテル等で行われる宴会・パーティー用として2~3時間の処理能力であり、長時間の使用には適しません。毎使用後の清掃を行って下さい。

改定 CHANGE AD-0289-A A □	EGT-9-SL3		DIMENSION 尺度 SCALE 作成日付 DATE		電気無煙式グリドルテーブル	
	mm 1:15 NTS				1300x775x1185	
	NICHIIWA ELECTRIC CORPORATION		検査 設計 照査 作成		AD085004	
	APPROVED DESIGNED CHECKED DRAWN					

