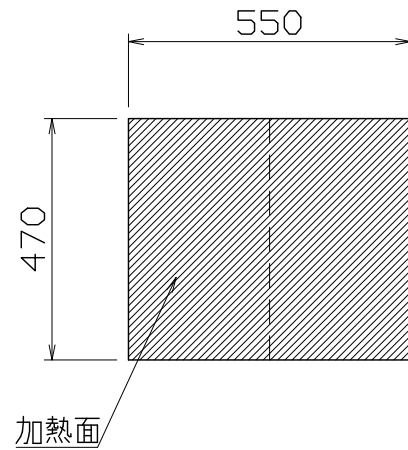
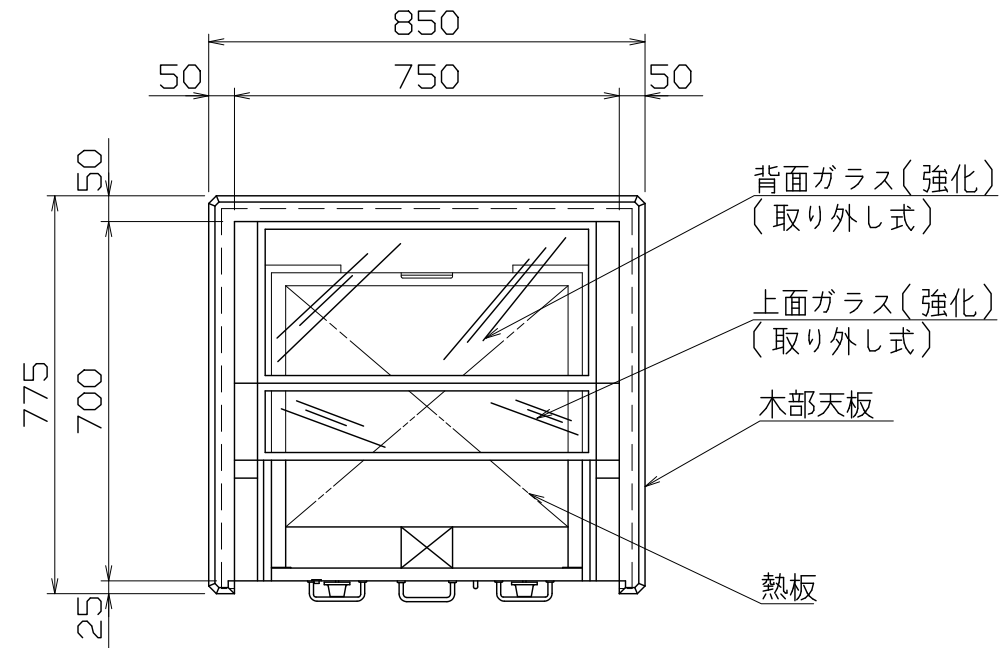
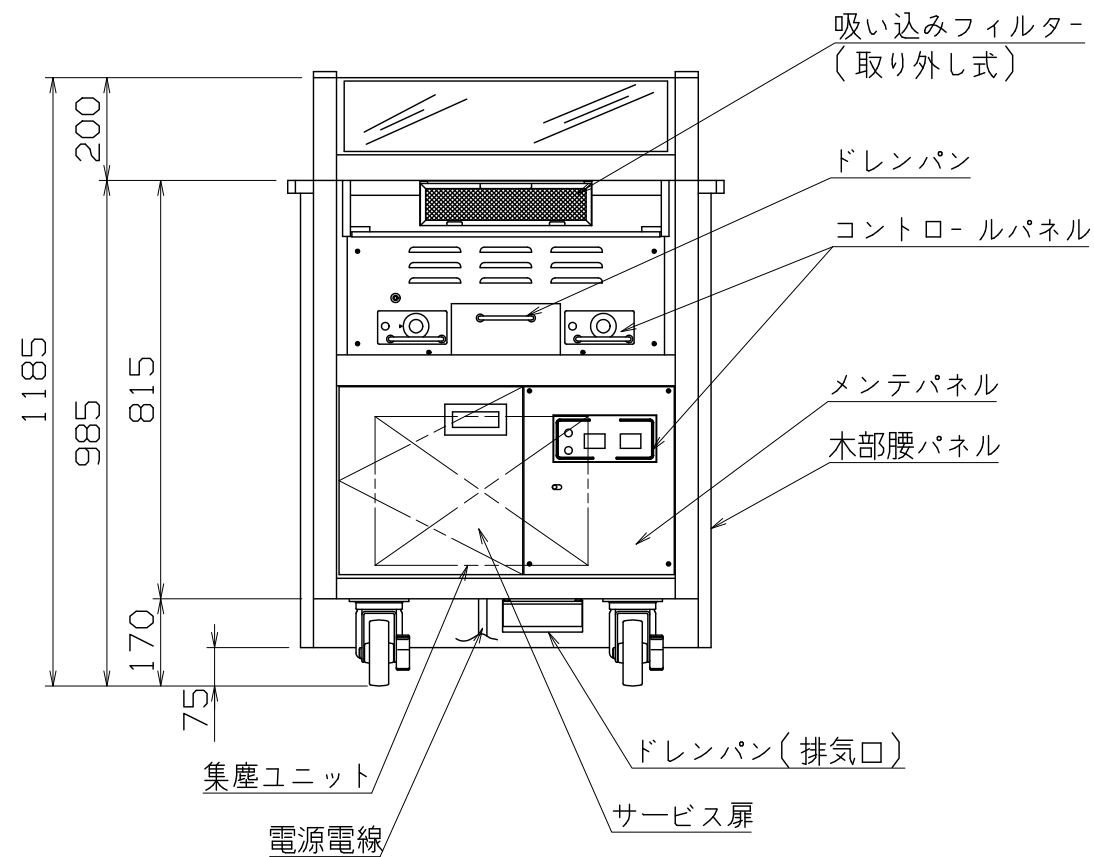
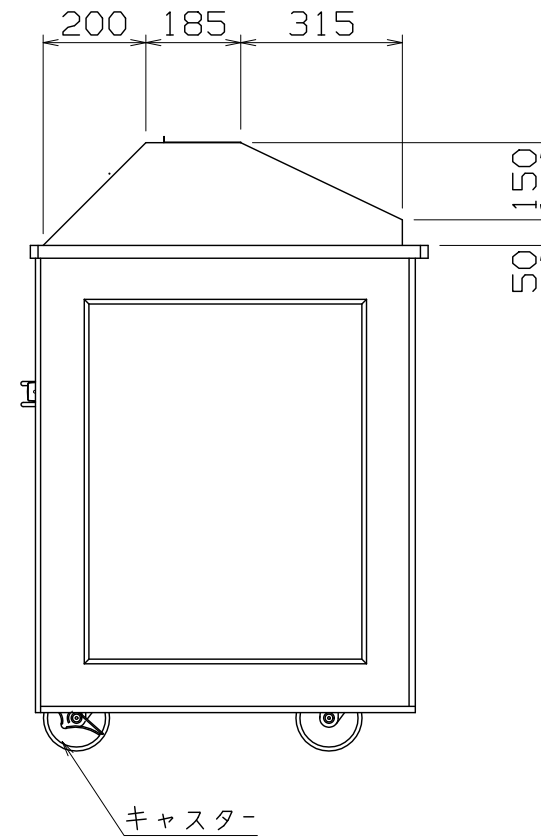


PS
E



グリドル熱板の区分



仕様
 定格電圧 3φ 200V
 定格消費電力 6.2kW
 定格周波数 50/60Hz
 一次側最大電流値 18.2A
 推奨ブレーカー容量 定格電流: 30A 感度電流: 30mA
 電源電線 接地3P-20A 引掛プラグ付 3m
 アース線 電源電線に含む

本体
 本体外装 SUS430 t1.0 H.L
 熱板 SS400 t16x550x470
 上面ガラス(強化) t6(透明, 取り外し式)
 背面ガラス(強化) t6(透明, 取り外し式)
 サービス扉 SUS430 t1.0 H.L
 ドレンパン SUS430 t1.0 H.L
 キャスター 自在車 φ125 (ストッパ付, コントロール側に取付)x4
 木部天板メラミン化粧板
 木部腰パネルメラミン化粧板(コーナー金具付)
 (標準メラミン: アイカAI-262BG)
 プレフィルター SUS304 t0.8 2B

付属品
 ドレンパン(排気口) x1

※集塵ユニットは、ホテル等で行われる宴会・パーティー用として2~3時間の処理能力であり、長時間の使用には適しません。毎使用後の清掃を行って下さい。

改定 CHANGE AD-0288-A A	R	EGT-6-SL6			DIMENSION 尺度 SCALE		作成日付 DATE		電気無煙式グリドルテーブル	
					mm 1:15 NTS				850x775x1185	
					NICHIIWA ELECTRIC CORPORATION				AD085000	
					APPROVED DESIGNED CHECKED DRAWN					

コンセント形状



第三角法
 検査 承認 設計 照査 作成
 APPROVED DESIGNED CHECKED DRAWN

AD085000