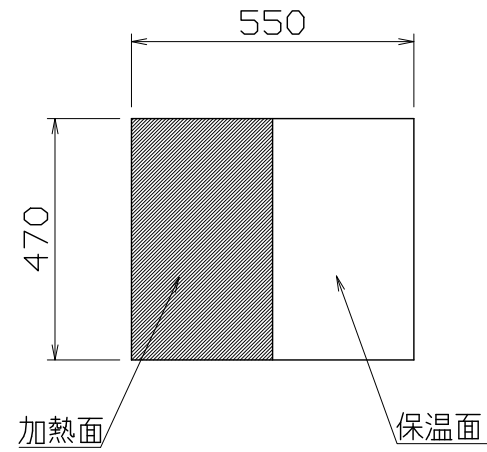
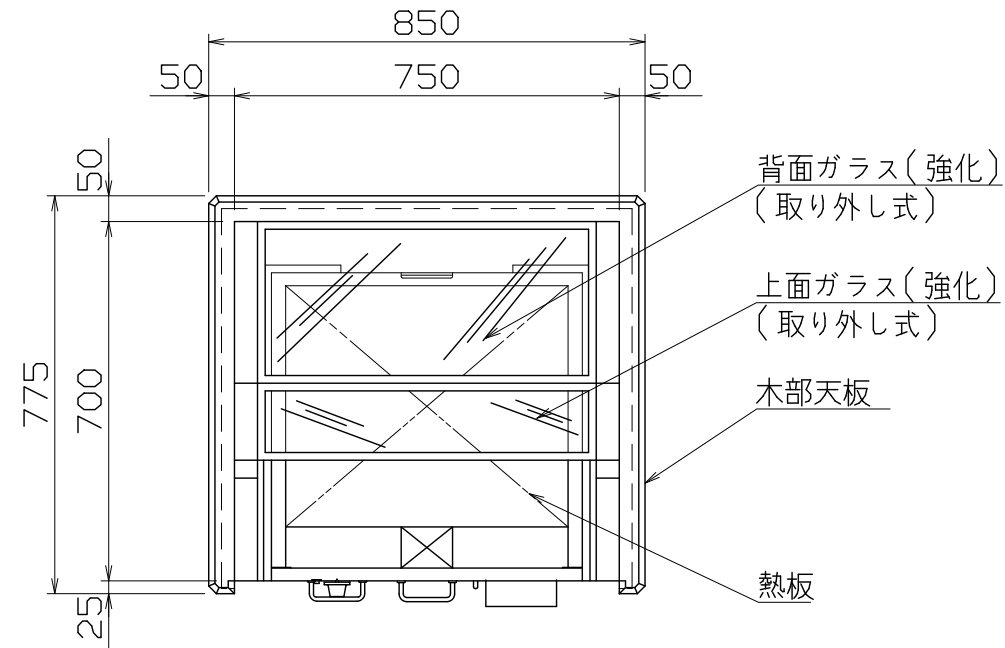


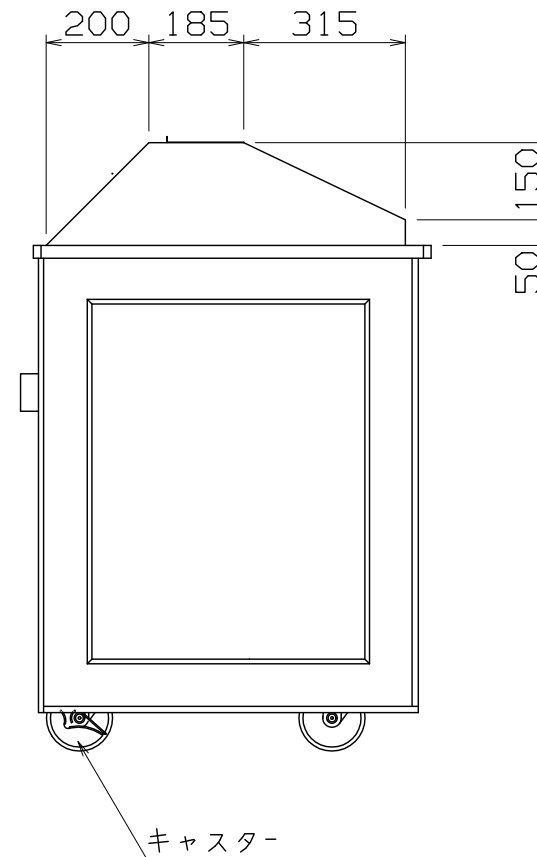
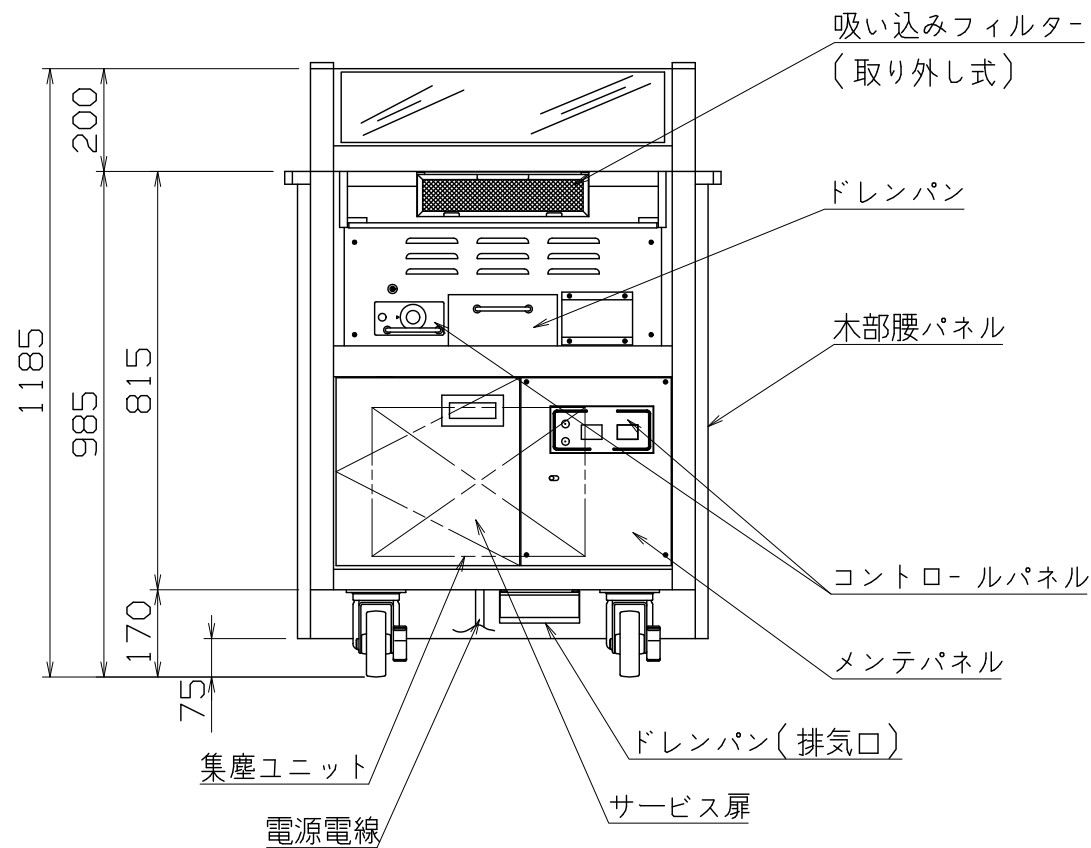
PS  
E



### グリドル熱板の区分

仕様  
 定格電圧 3φ 200V  
 定格消費電力 3.2kW  
 定格周波数 50/60Hz  
 一次側最大電流値 9.5A  
 推奨ブレーカー容量 定格電流: 15A 感度電流: 30mA  
 電源電線 接地3P-20A 引掛プラグ付 3m  
 アース線 電源電線に含む

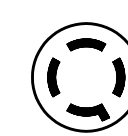
本体  
 本体外装 SUS430 t1.0 H.L  
 熱板 SS400 t16x550x470  
 上面ガラス(強化) t6 (透明, 取り外し式)  
 背面ガラス(強化) t6 (透明, 取り外し式)  
 サービス扉 SUS430 t1.0 H.L  
 ドレンパン SUS430 t1.0 H.L  
 キャスター 自在車 φ125 (ストッパー付, コントロール側に取付)x4  
 木部天板メラミン化粧板  
 木部腰パネルメラミン化粧板 (コーナー金具付)  
 (標準メラミン: アイカAI-262BG)  
 プレフィルター SUS304 t0.8 2B



付属品  
 ドレンパン(排気口) x1

※集塵ユニットは、ホテル等で行われる宴会・パーティー用として2~3時間の処理能力であり、長時間の使用には適しません。毎使用後の清掃を行って下さい。

EGT-6-SL3

改定 CHANGE AD-0322-A A	R	1	2	3	4	5	6	7	8	第三角法 DIMENSION 尺度 SCALE 作成日 DATE mm 1:15 NTS . . .	電気無煙式グリドルテーブル
										 NICHIIWA ELECTRIC CORPORATION 検査 設計 照査 作成 APPROVED DESIGNED CHECKED DRAWN	850x775x1185
										<b>AD085001</b>	