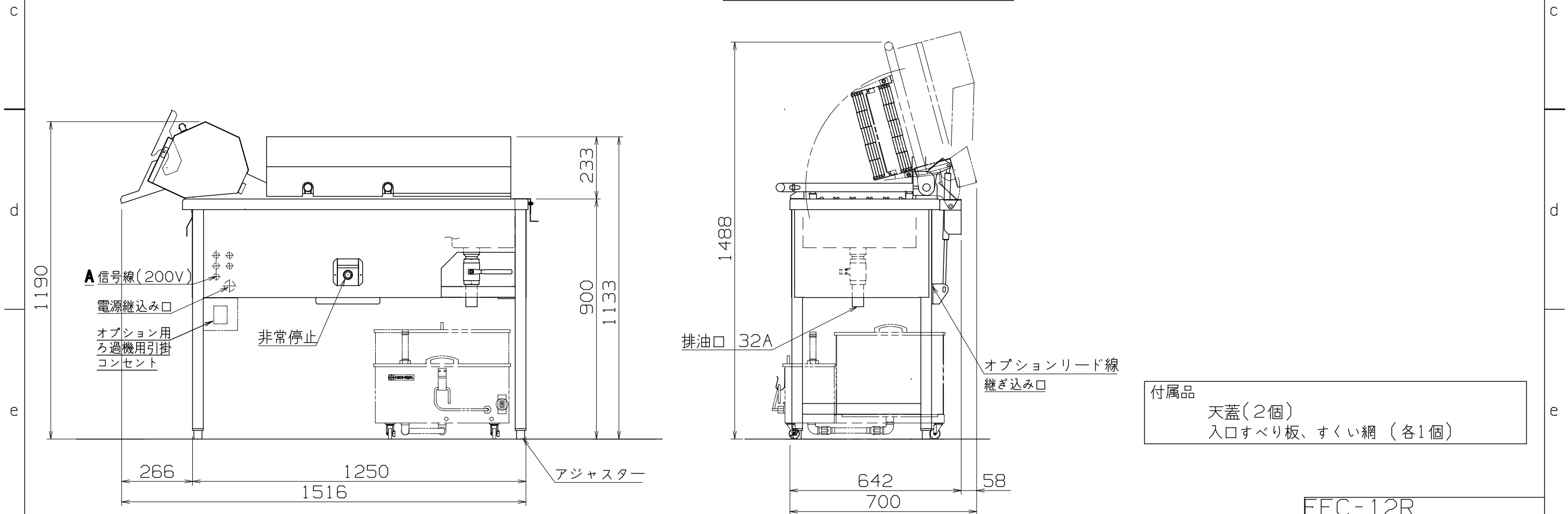


仕様
 定格電圧 3φ 200V
 定格消費電力 12.0kW
 一次側最大電流値 34.6A
 漏電ブレーカー 漏電ブレーカーは、高調波誤動作対策品で下記容量のものを御使用下さい。
 推奨ブレーカー容量 定格電流：50A 感度電流：30mA
 電源電線 14mm²×3芯 オプション
 アース線 オプション
 油量 約46L

本体
 本体外装 SUS430 t1.0 #4
 油槽 SUS430 ミガキ

オプション ろ過機

(信号線 A へのリード線 3m 1本)



付属品
 天蓋 (2個)
 入口すべり板、すくい網 (各1個)

改定 CHANGE EFC-12R	A	D	EFC-12R			電気連続フライヤー	
	DIMENSION 尺度 SCALE 作成日付 DATE			1/15 NTS . . .			
	NICHIIWA ELECTRIC CORPORATION			1565X562x900.			
	検査 APPROVED	設計 DESIGNED	照査 CHECKED	作成 DRAWN	AD017076		