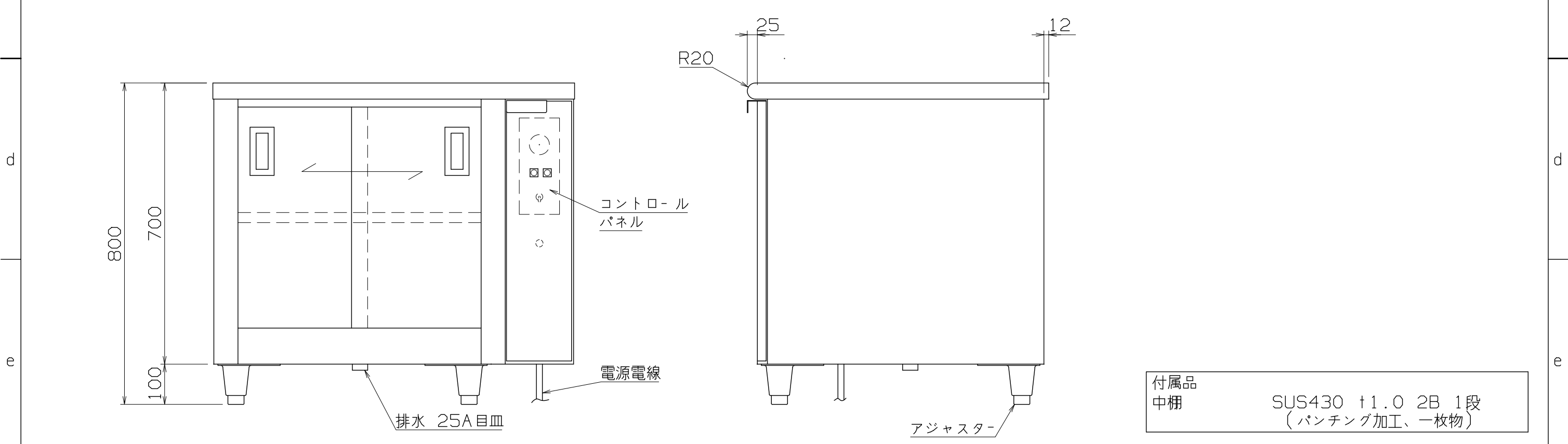


仕様
 定格電圧 3φ 200V
 定格消費電力 1320W

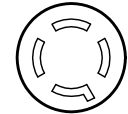

一次側最大電流値 3.8A
 推奨ブレーカー容量 定格電流：15A 感度電流：30mA
 電源電線 接地3P-20A 引掛プラグ付 2m
 アース線 電源電線に含む

本体
 トッププレート SUS430 t1.2 #4
 本体外装 SUS430 t0.8 #4
 本体内装 SUS430 t0.8 2B



付属品
 中棚 SUS430 t1.0 2B 1段
 (パンチング加工、一枚物)

EDT-900BS

改定 CHANGE AD-0186-B A	F	コンセント形状		第三角法	DIMENSION	IN	SCALE	作成日付 DATE	ディッシュウォーマーテーブル 900x750x800
				mm	1/10	NTS			
				NICHIIWA ELECTRIC CORPORATION		検査	設計	照査	
				APPROVED	DESIGNED	CHECKED	DRAWN	AD050001	