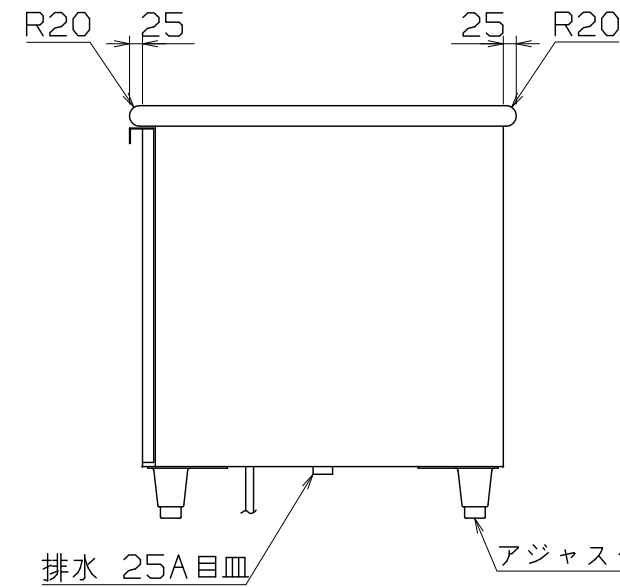
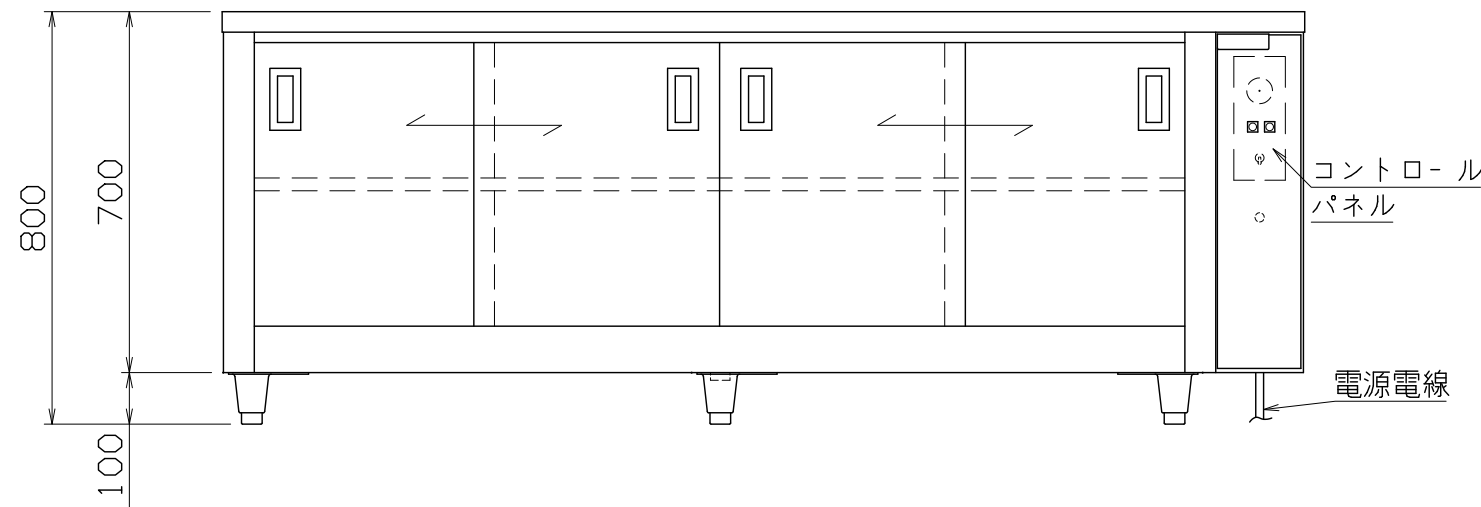
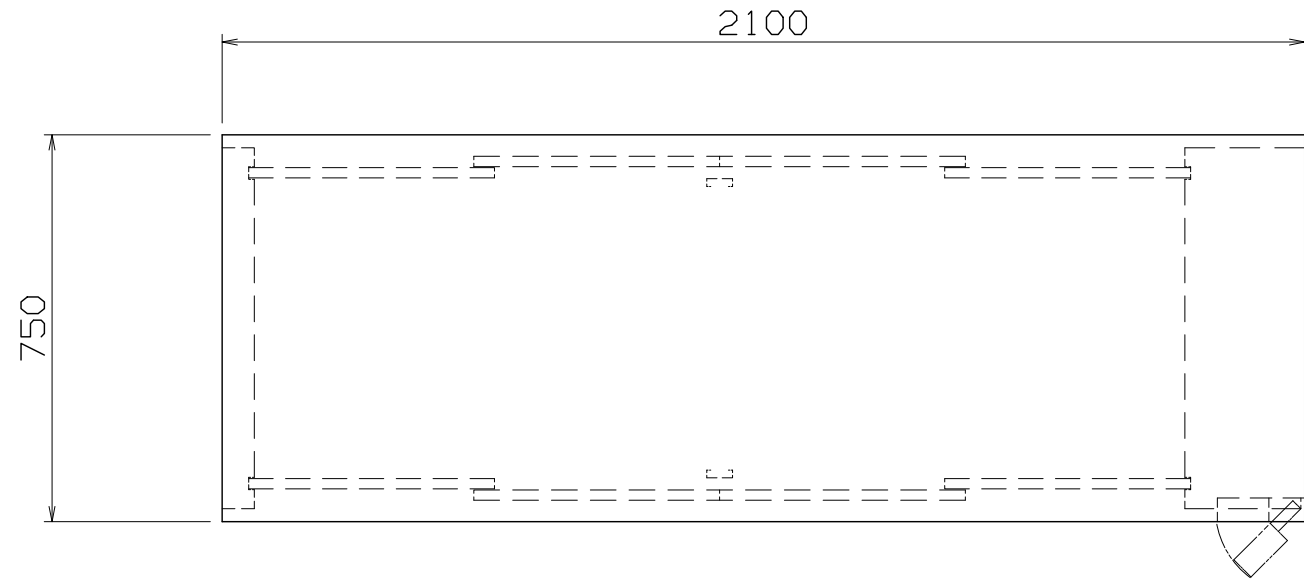




仕様  
 定格電圧 3φ 200V  
 定格消費電力 2.0kW

一次側最大電流値 5.8A  
 推奨ブレーカー容量 定格電流：15A 感度電流：30mA  
 電源電線 接地3P-20A 引掛プラグ付 2m  
 アース線 電源電線に含む

本体  
 トッププレート SUS430 t1.2 #4  
 本体外装 SUS430 t0.8 #4  
 本体内装 SUS430 t0.8 2B



付属品  
 中棚 SUS430 t1.0 2B 1段  
 (パンチング加工、左右二分割)

EDT-2100BW

改定 CHANGE AD-0204-A	A	E	CONSENT 形状	第三角法	DIMENSION	IN	SCALE	作成日付 DATE	ディッシュウォーマーテーブル 2100x750x800	
					mm	1/15	NTS			
				NICHIIWA ELECTRIC CORPORATION						
				検査 APPROVED	設計 DESIGNED	照査 CHECKED	作成 DRAWN			
								AD050019		