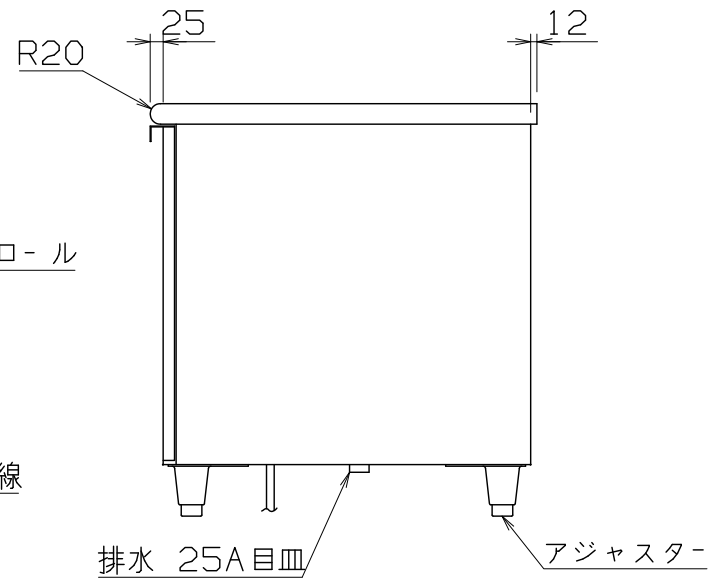
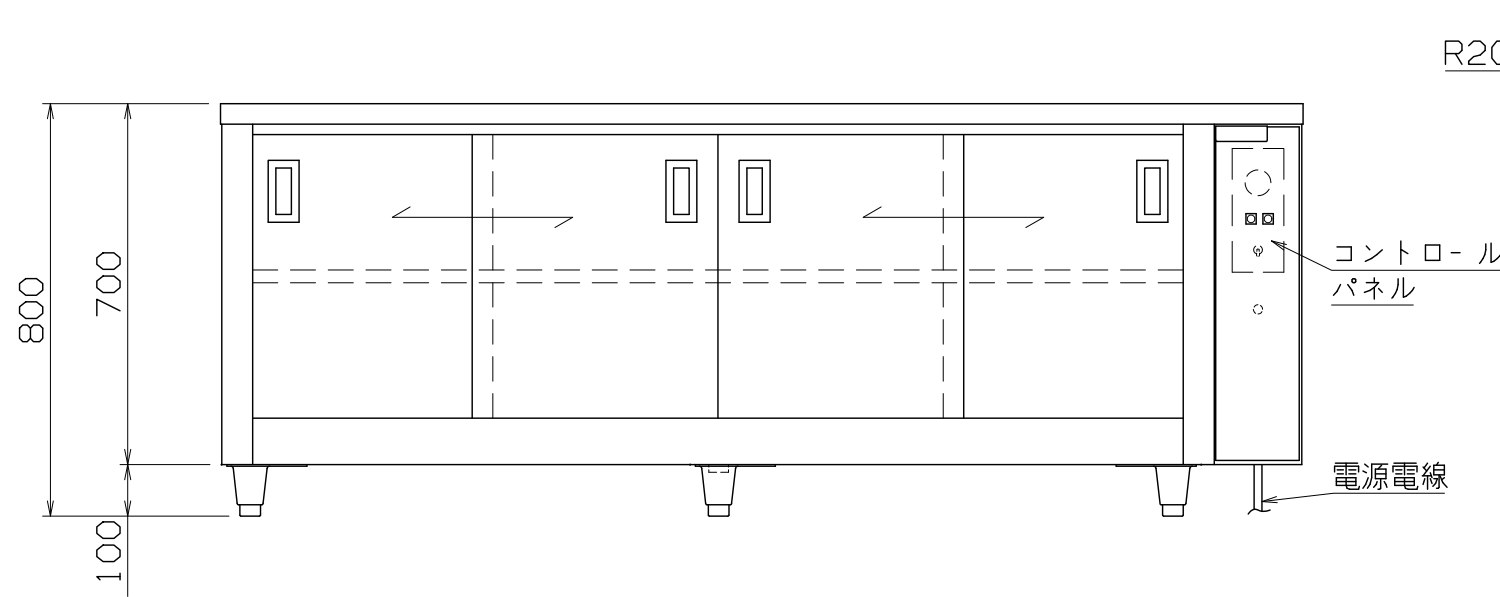
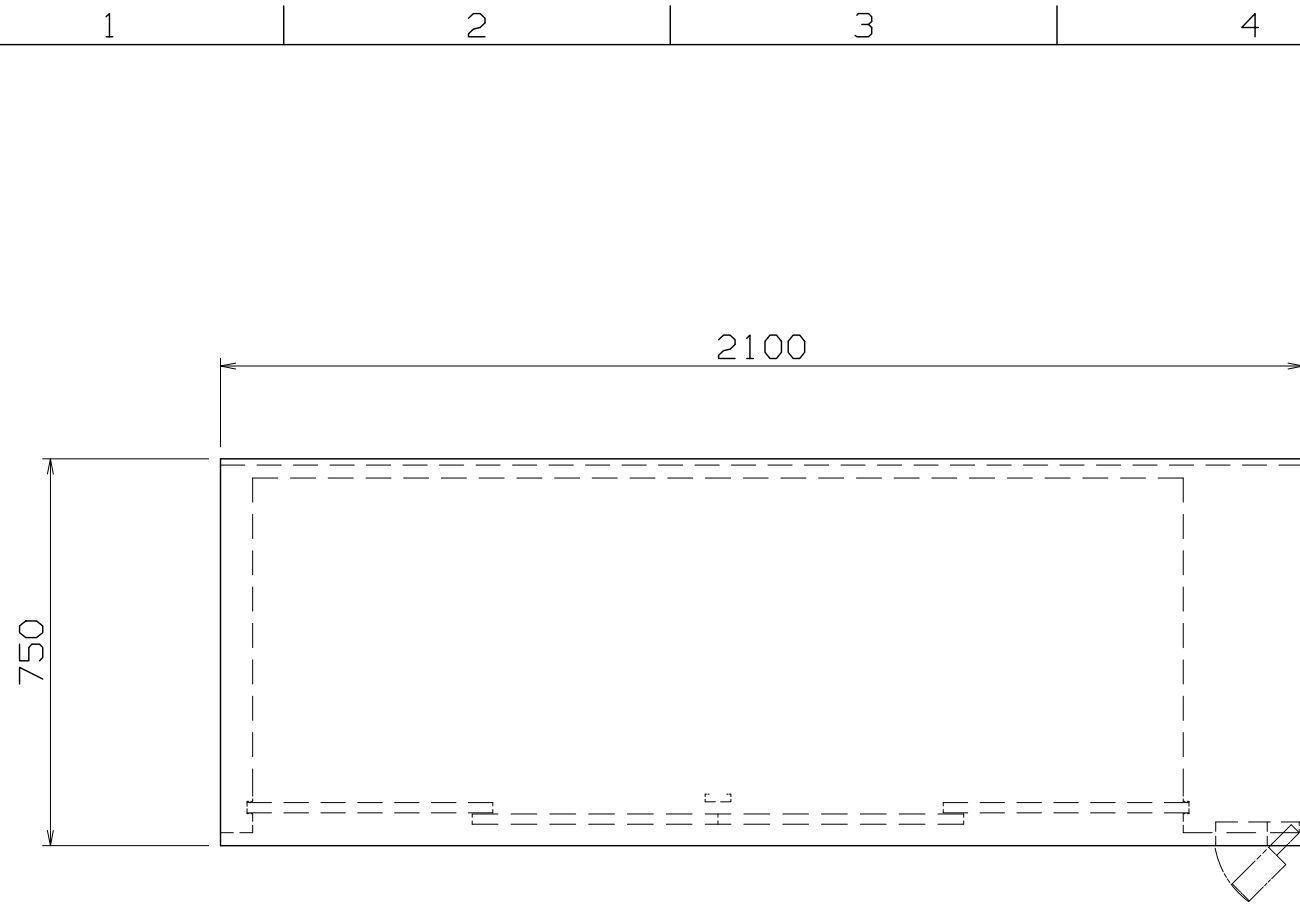




仕様
 定格電圧 3φ 200V
 定格消費電力 2.0kW

一次側最大電流値 5.8A
 推奨ブレーカー容量 定格電流：15A 感度電流：30mA
 電源電線 接地3P-20A 引掛プラグ付 2m
 アース線 電源電線に含む

本体
 トッププレート SUS430 t1.2 #4
 本体外装 SUS430 t0.8 #4
 本体内装 SUS430 t0.8 2B



付属品
 中棚 SUS430 t1.0 2B 1段
 (パンチング加工、左右二分割)

EDT-2100BS

改定 CHANGE AD-0194-B A	E	コンセント形状		第三角法	DIMENSION	IN	mm	1/15	NTS	作成日付 DATE	ディッシュウォーマーテーブル
				NICHIIWA ELECTRIC CORPORATION		2100x750x800					
		検査 APPROVED	設計 DESIGNED	照査 CHECKED	作成 DRAWN	AD050009					